

ARISTO[®]

aluminium
profile system

Инструкция по сборке
элементов
гардеробной системы

Содержание

1. Установка несущей конструкции	
1.1 Установка несущего рельса.....	3
1.2 Установка навесной направляющей.....	4
1.3 Установка крепления для навесной направляющей.....	5
1.4 Установка настенной направляющей.....	6
1.5 Установка заглушки настенной направляющей.....	7
2. Установка навесных элементов	
2.1 Установка кронштейна.....	8
2.2 Установка полки и полки-корзины.....	9
2.3 Установка декоративных заглушек на кронштейн.....	10
2.4 Установка полки для обуви.....	11
3. Установка аксессуаров	
3.1 Установка разделителя полки-корзины.....	12
3.2 Установка подвески для круглой штанги.....	13
3.3 Установка круглой штанги.....	14
3.4 Установка заглушки для круглой штанги.....	15
3.5 Установка универсального крючка.....	16
3.6 Установка разделителя полки.....	17
3.7 Установка галстучницы.....	18
3.8 Установка торцевого вешала (глубина полки 405).....	19
3.9 Установка торцевого вешала (глубина полки 305).....	20
4. Установка выдвижных элементов "Классик"	
4.1 Установка выдвижной обувницы ("Классик").....	21
4.2 Установка выдвижной брючницы ("Классик").....	22
4.3 Установка выдвижной рамки с корзиной ("Классик").....	23
5. Установка элементов "Декор"	
5.1 Установка декоративной планки ("Декор").....	24
5.2 Установка выдвижной брючницы ("Декор").....	25
5.3 Установка выдвижной рамки с корзиной ("Декор").....	26
5.4 Установка стационарной полки ("Декор").....	27
6. Сборка стеллажа.....	28

1.1 Установка несущего рельса.

На выбранной стене выставить по уровню несущий рельс и провести разметку всех отверстий. Крепеж в комплект не входит и выбирается в зависимости от материала стены (рис. 1). Закрепить несущий рельс к стене (рис. 2).

ARISTO®

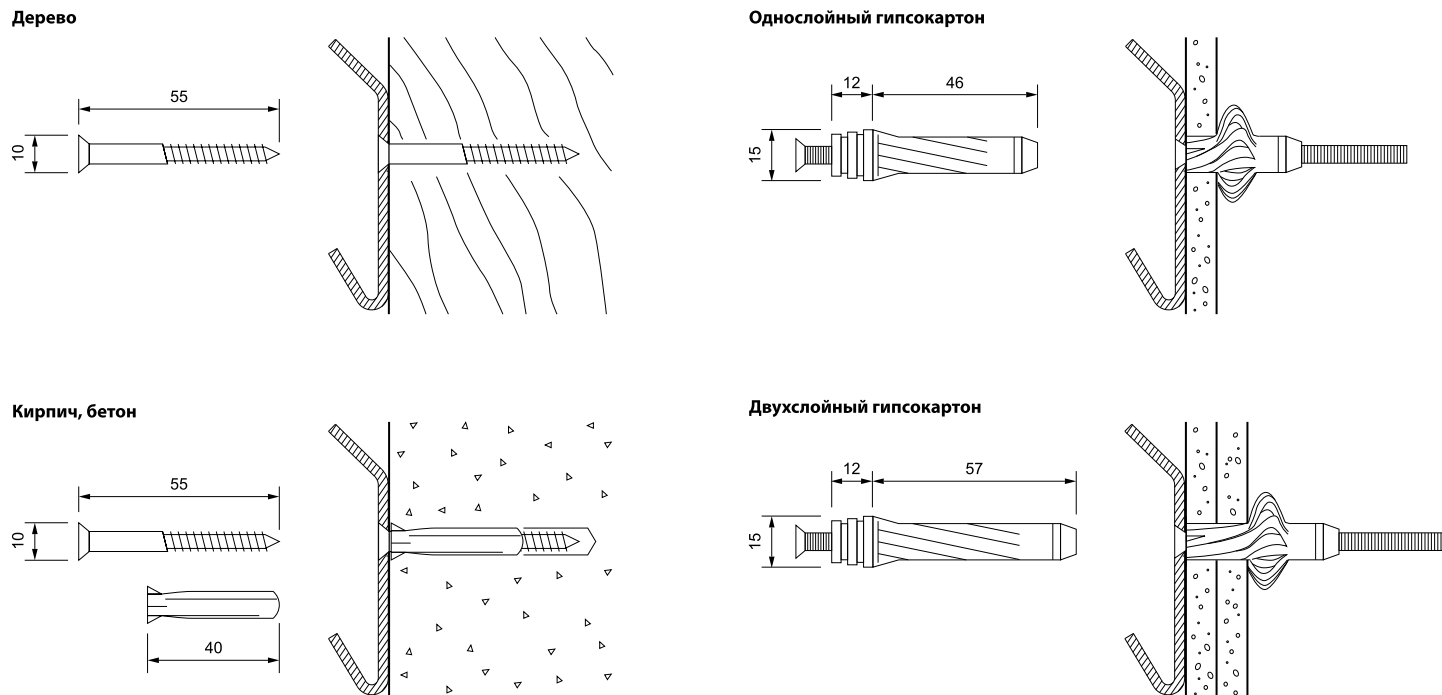


Рис. 1

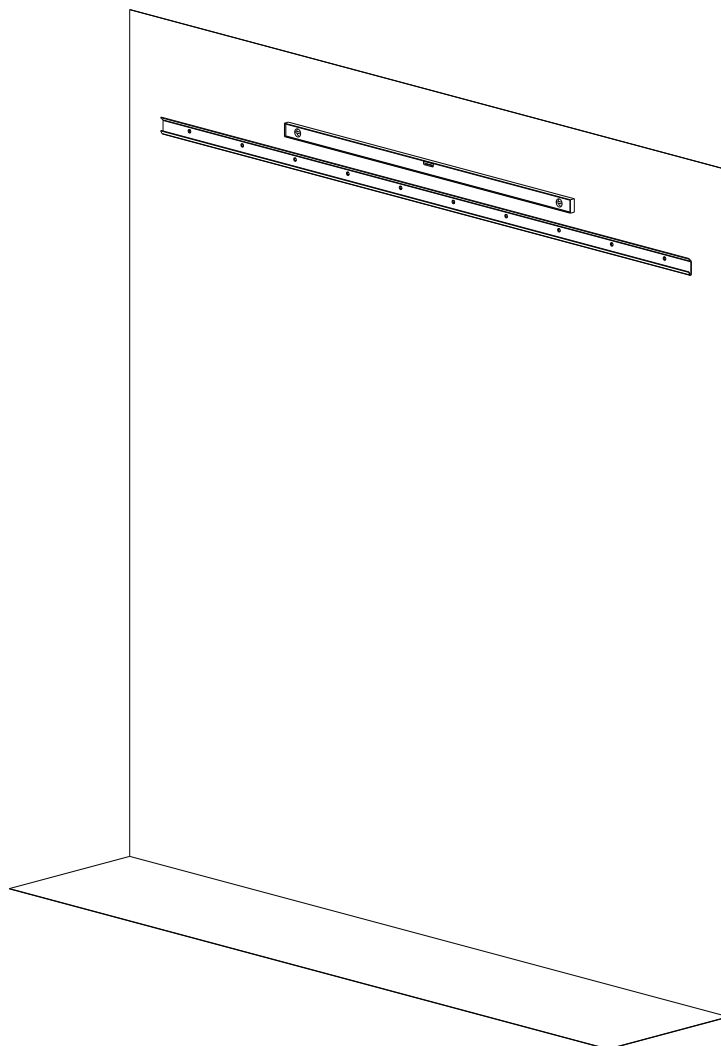
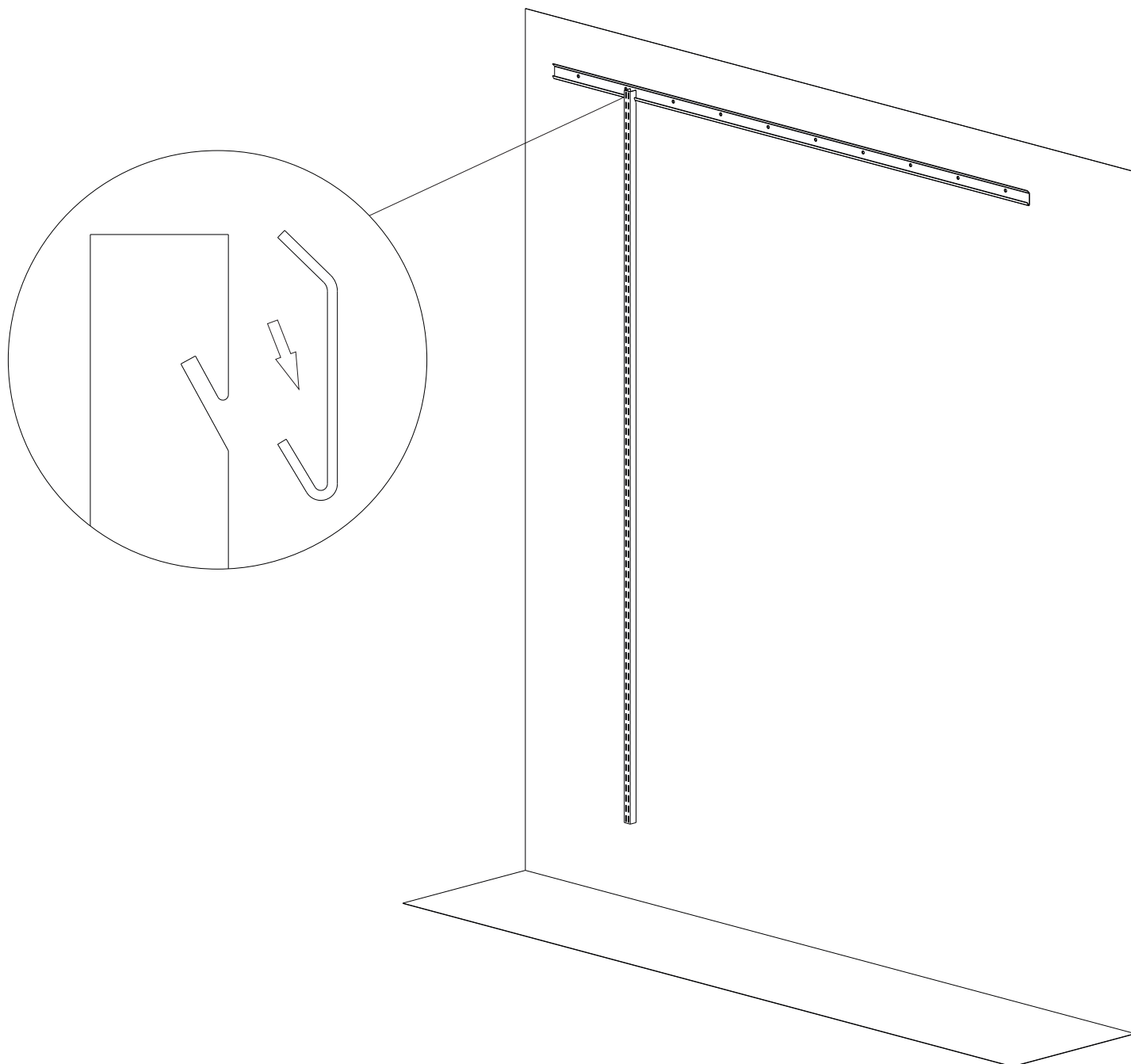


Рис. 2

1.2 Установка навесной направляющей.

Соединяем навесную направляющую с несущим рельсом с помощью специального паза.

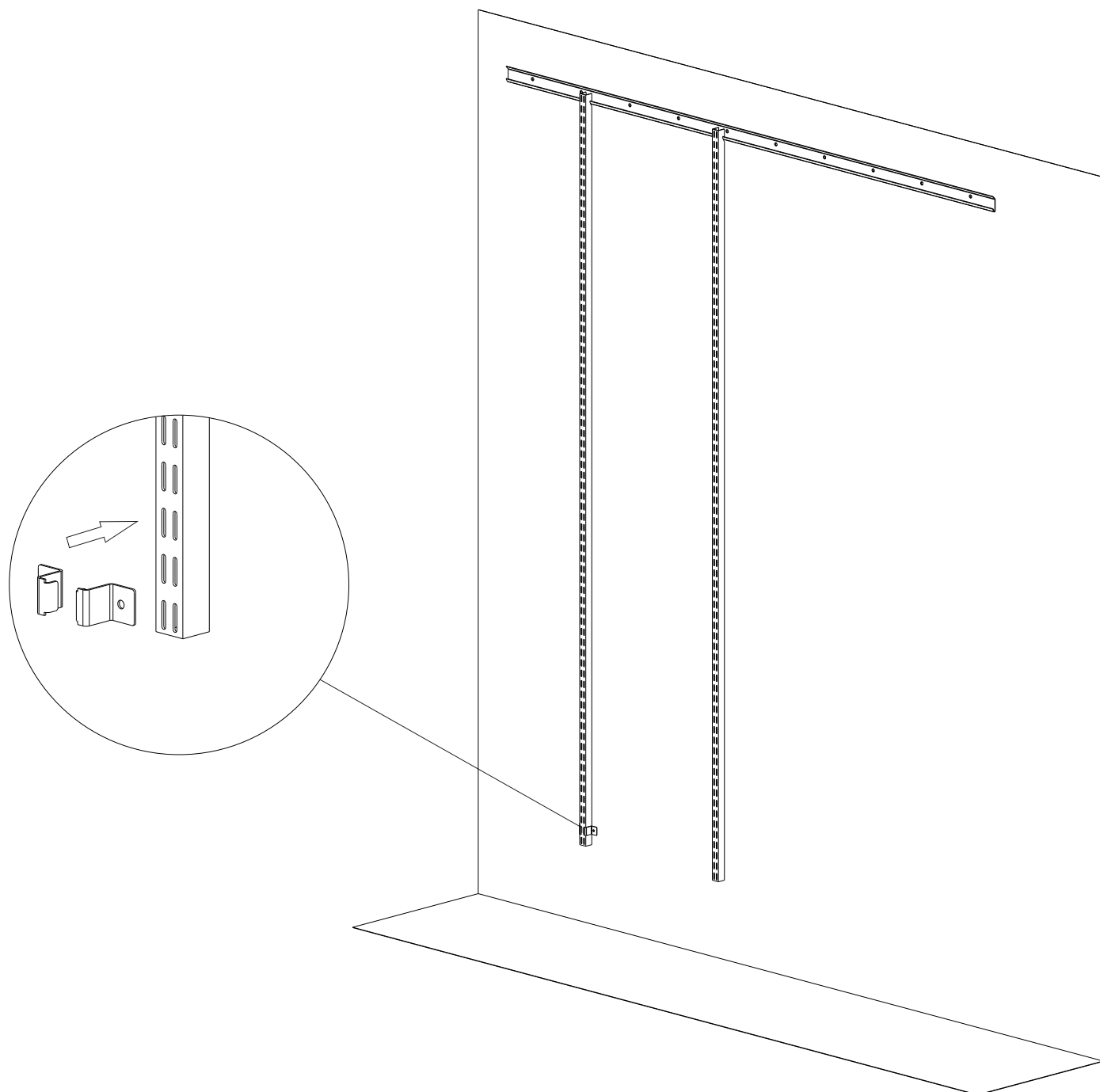
ARISTO[®]



1.3 Установка крепления для навесной направляющей.

Фиксируем навесную направляющую с помощью специального крепления для навесной направляющей. Два крепления (один комплект) на одну направляющую.

ARISTO[®]



1.4 Установка настенной направляющей.

На выбранной стене выставить по уровню настенную направляющую и провести разметку всех отверстий. Крепеж в комплект не входит и выбирается в зависимости от материала стены (рис. 1). Закрепить несущий рельс к стене (рис. 2).

ARISTO®

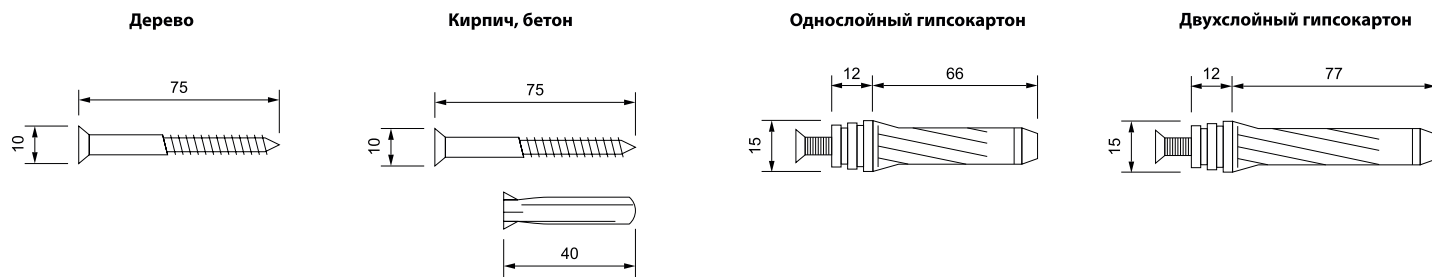


Рис. 1

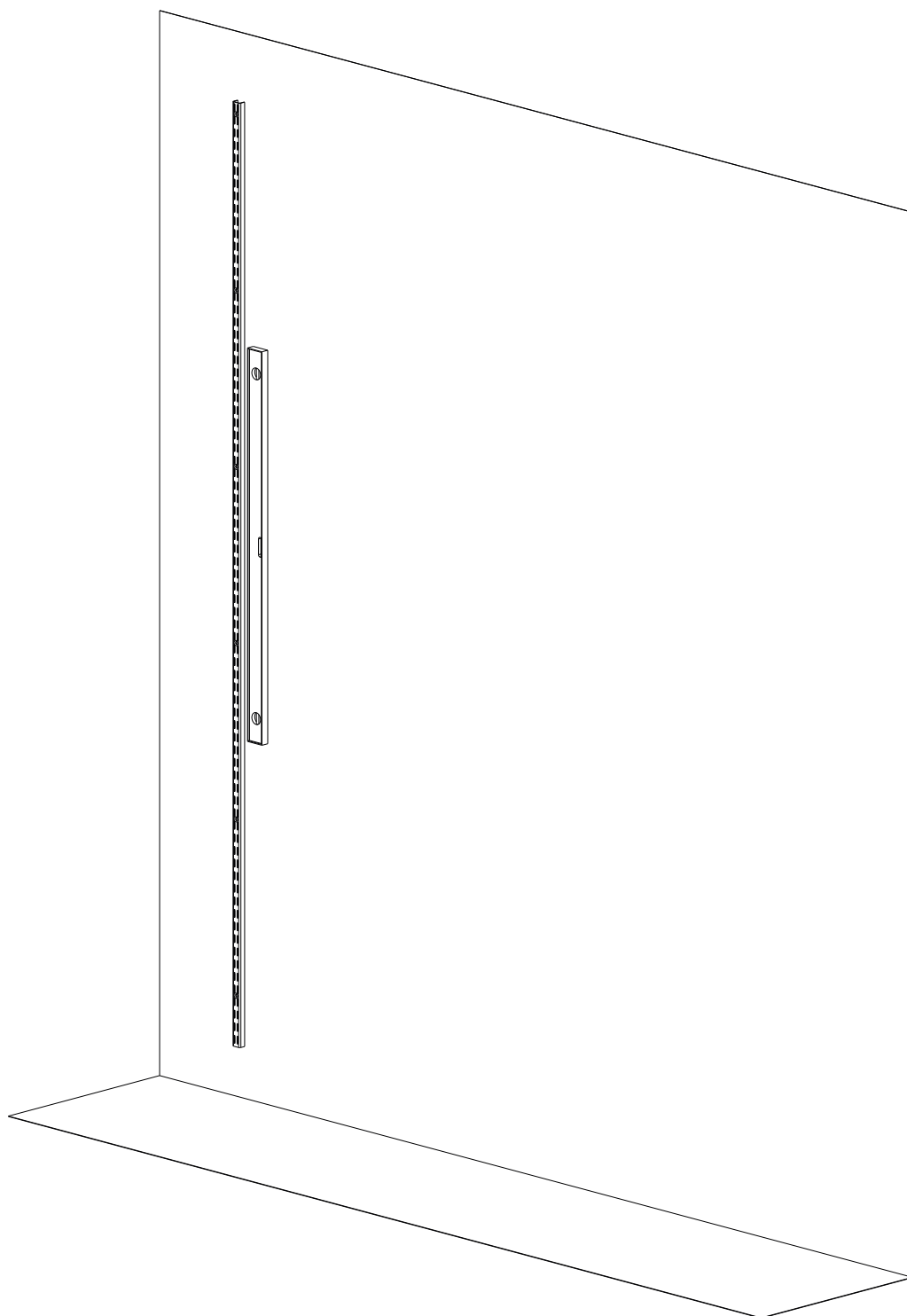
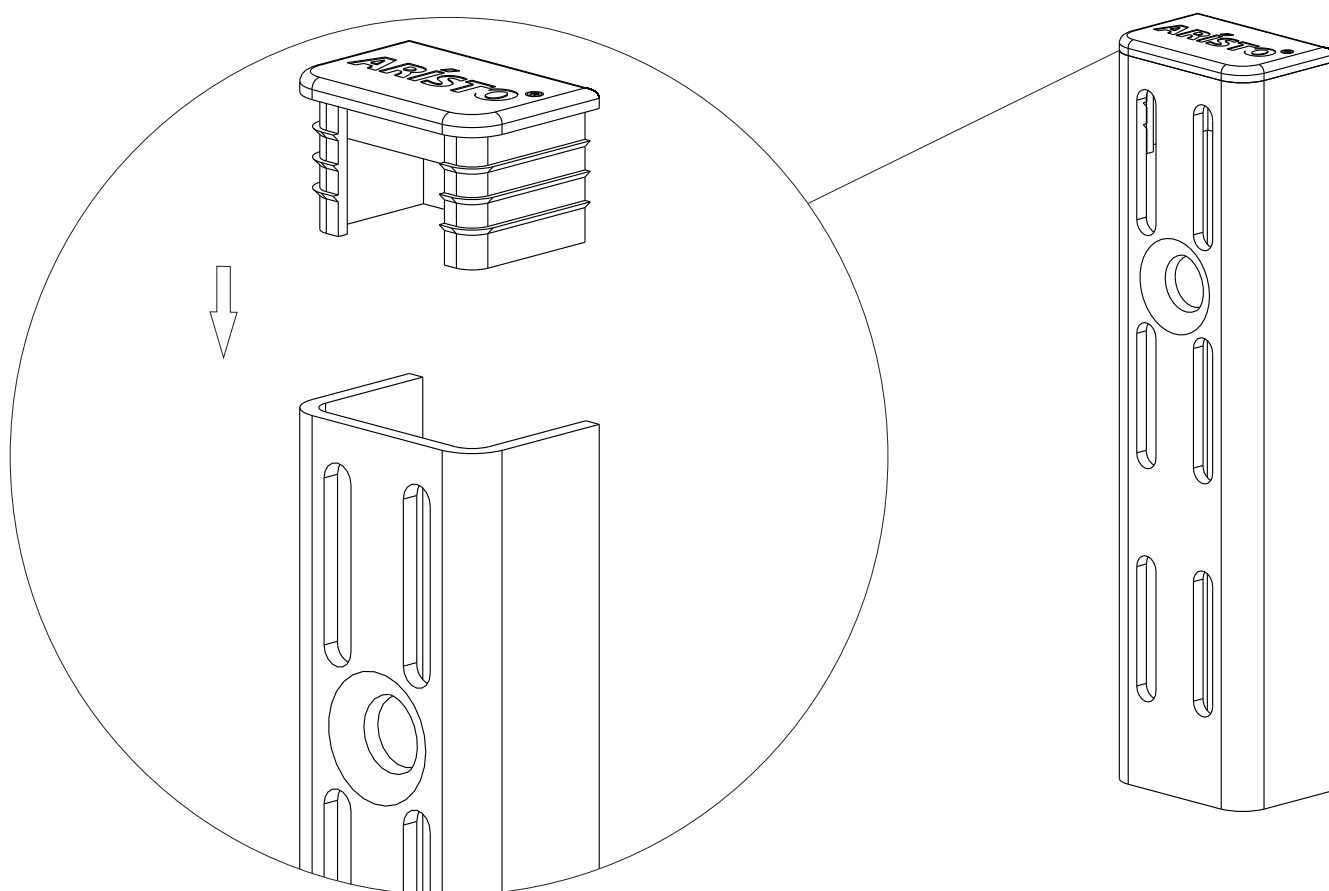


Рис. 2

1.5 Установка заглушки настенной направляющей.

Устанавливаем заглушку до фиксации настенной направляющей к стене.

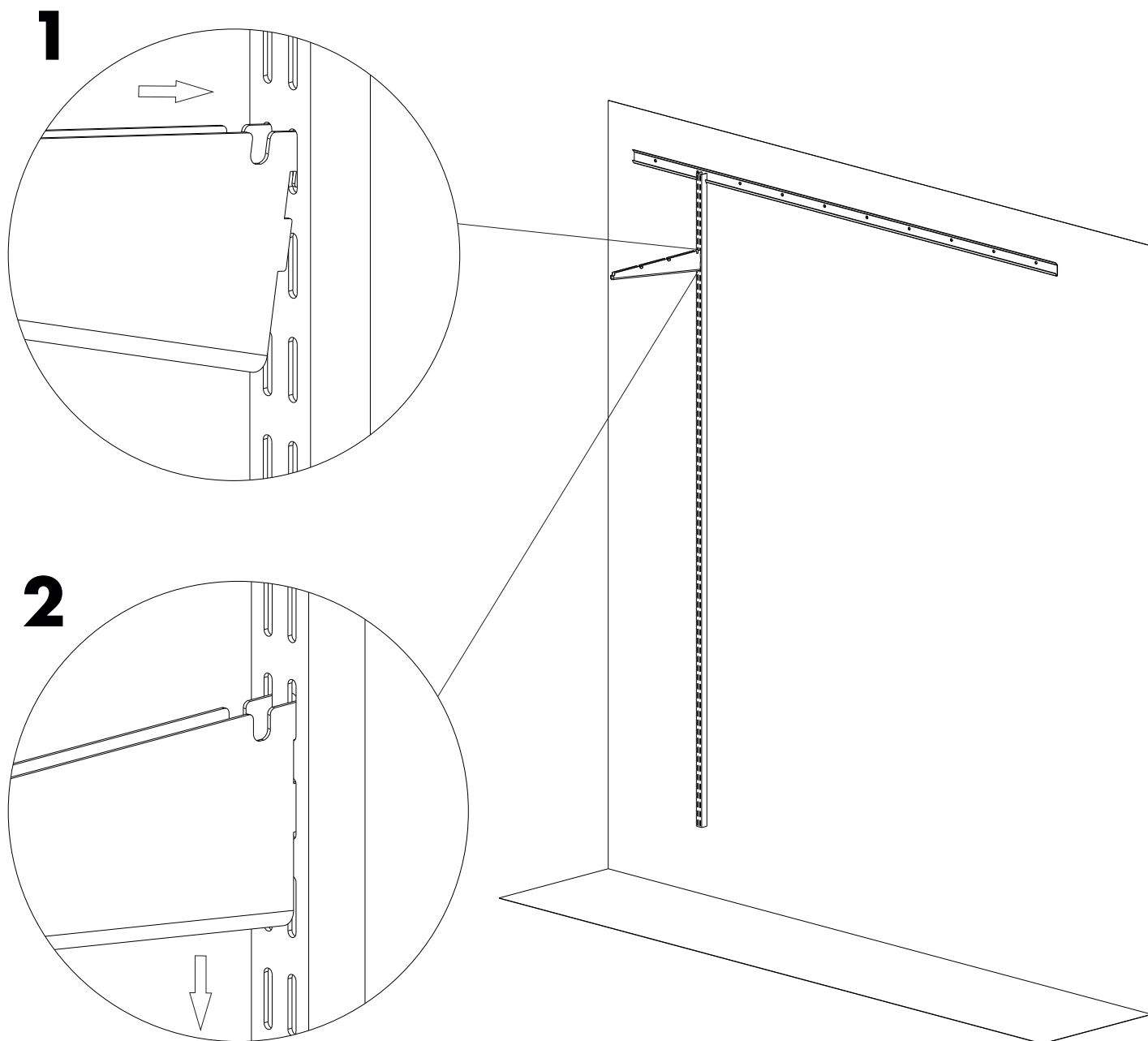
ARISTO[®]



2.1 Установка кронштейна.

Вставляем кронштейн в специальные пазы на навесной направляющей на запланированном расстоянии.

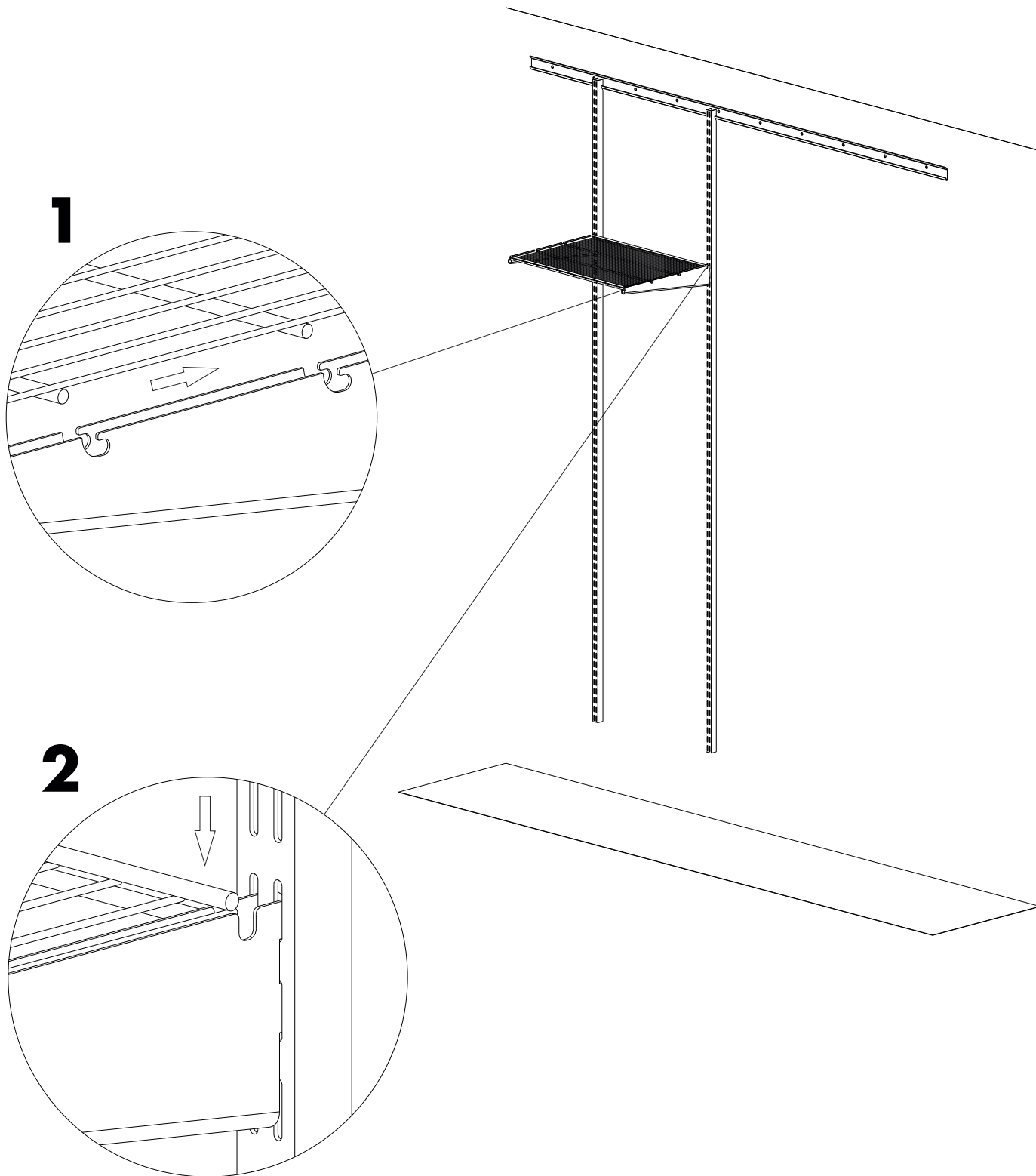
ARISTO[®]



2.2 Установка полки и полки-корзины.

Вставляем полку в средние пазы кронштейна. После этого надавливаем на полку в центре и двигаем её к стене. Задняя часть элемента должна зафиксироваться, что сопровождается характерным щелчком. Полка-корзина устанавливается аналогичным образом.

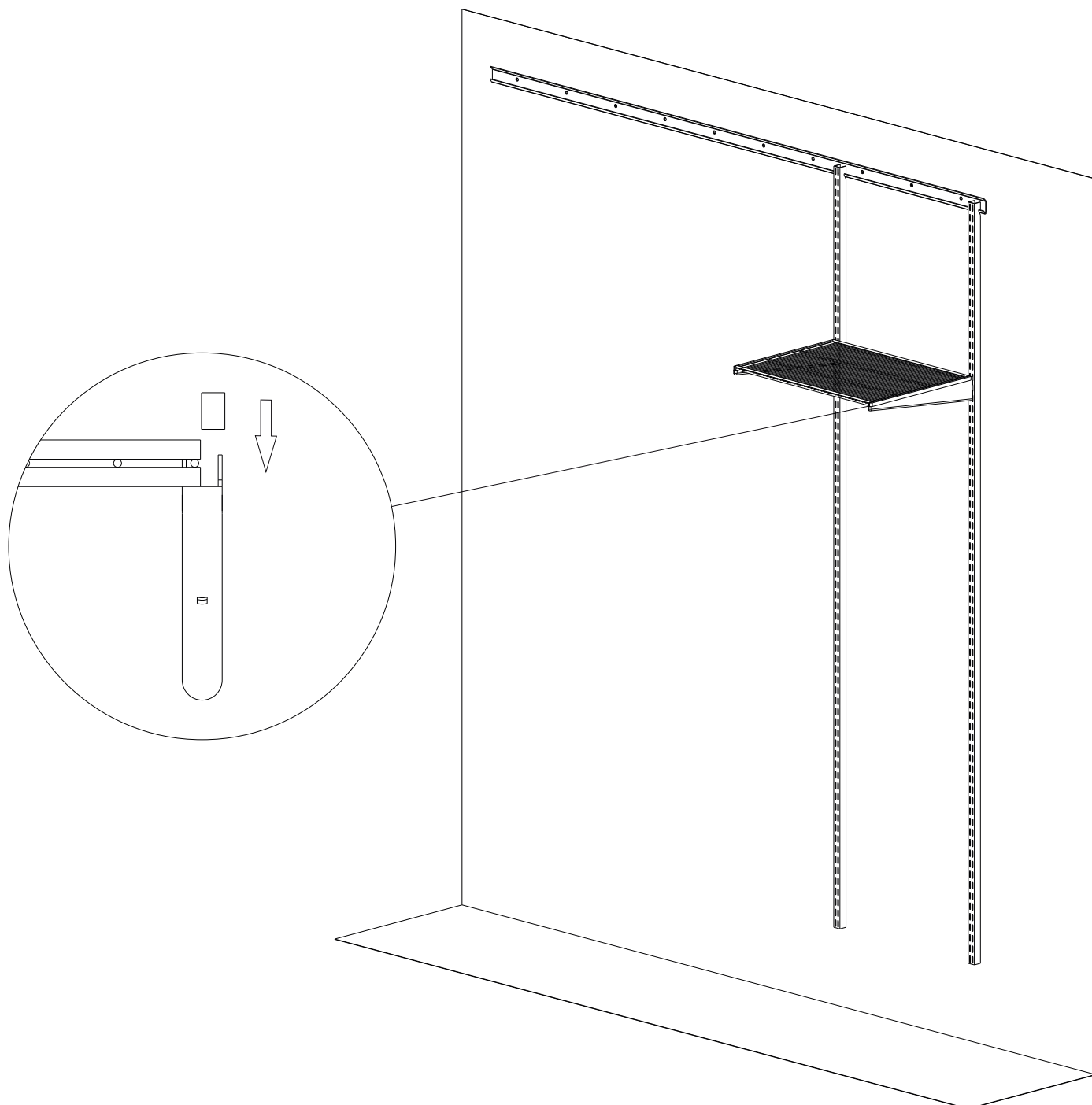
ARISTO[®]



2.3 Установка декоративных заглушек на кронштейн.

Декоративные заглушки устанавливаются на свободный край кронштейна слева или справа.

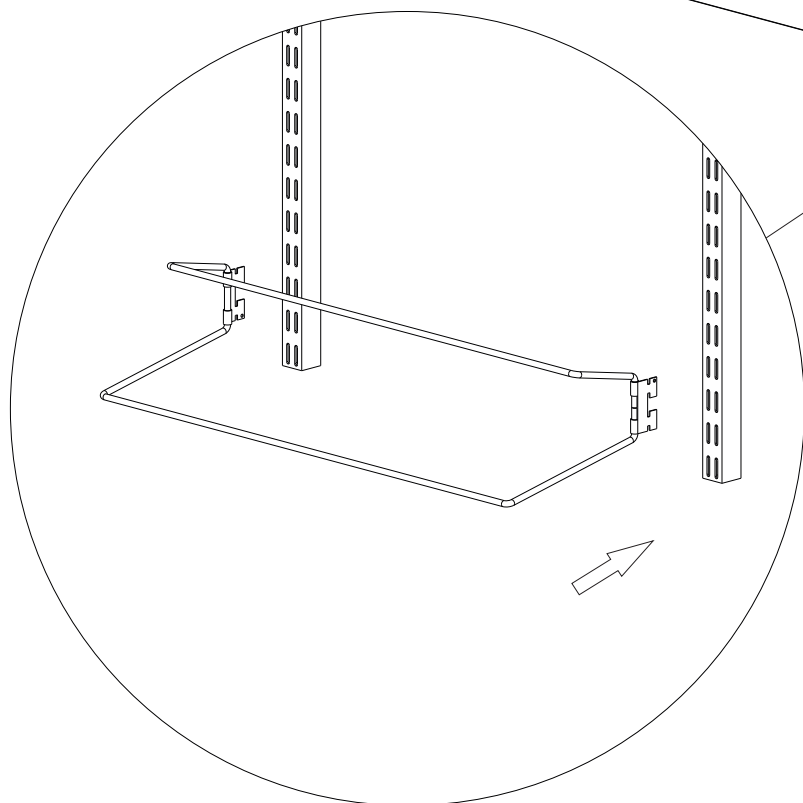
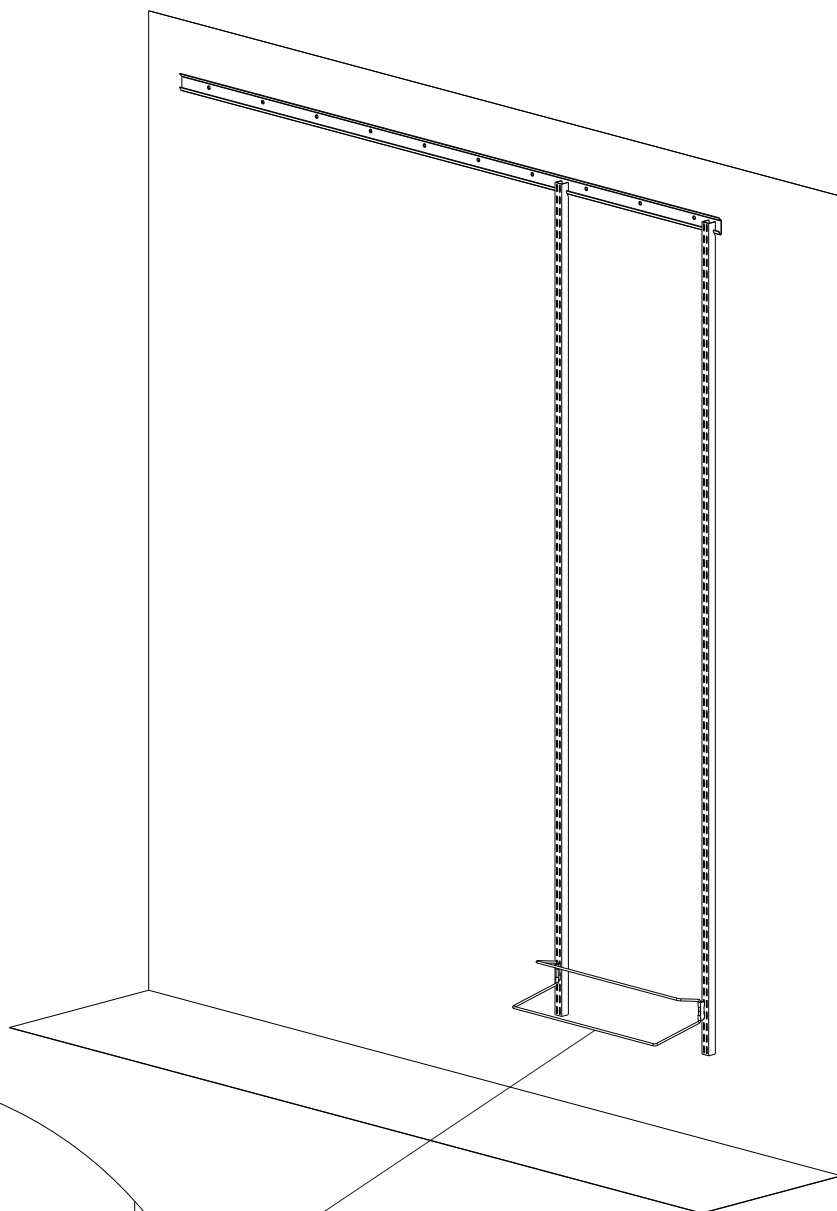
ARISTO[®]



2.4 Установка полки для обуви.

Вставляем полку для обуви в специальные пазы в направляющей.

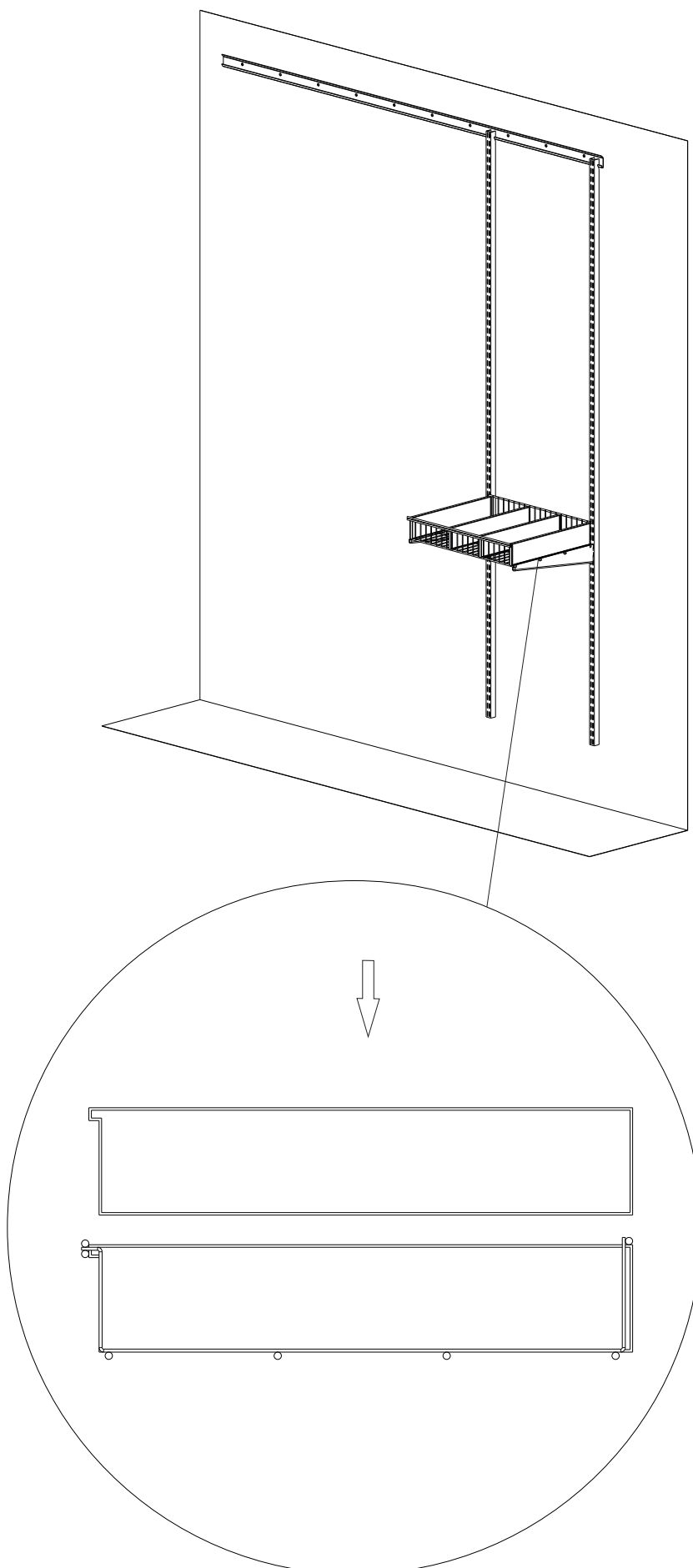
ARISTO[®]



3.1 Установка разделителя полки-корзины.

Вставляем разделители в полку-корзину. Расстояния между разделителями можно менять, в зависимости от габаритов вещей.

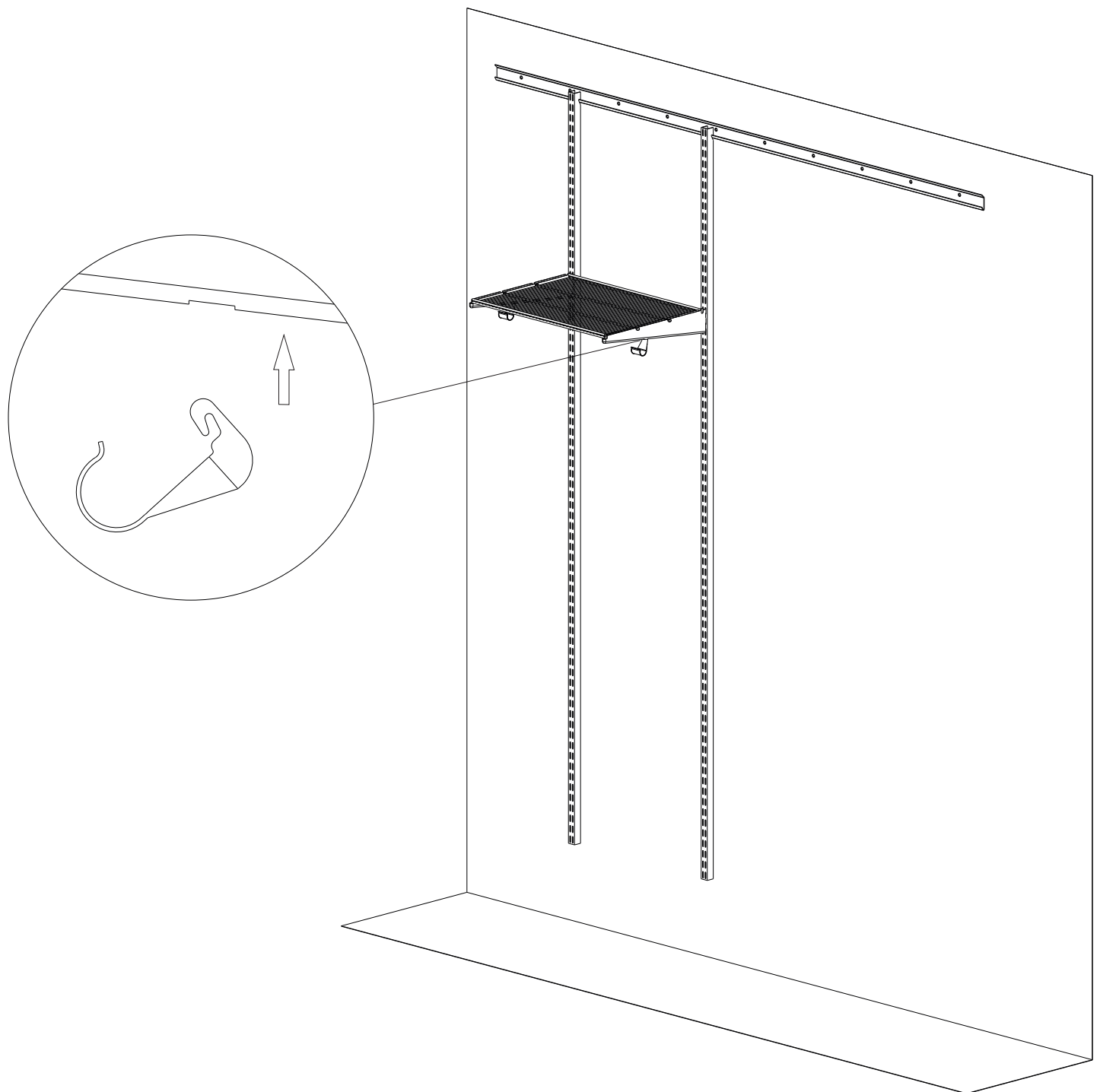
ARISTO[®]



3.2 Установка подвески для круглой штанги.

Вставляем подвеску в специальный паз в нижней части кронштейна.

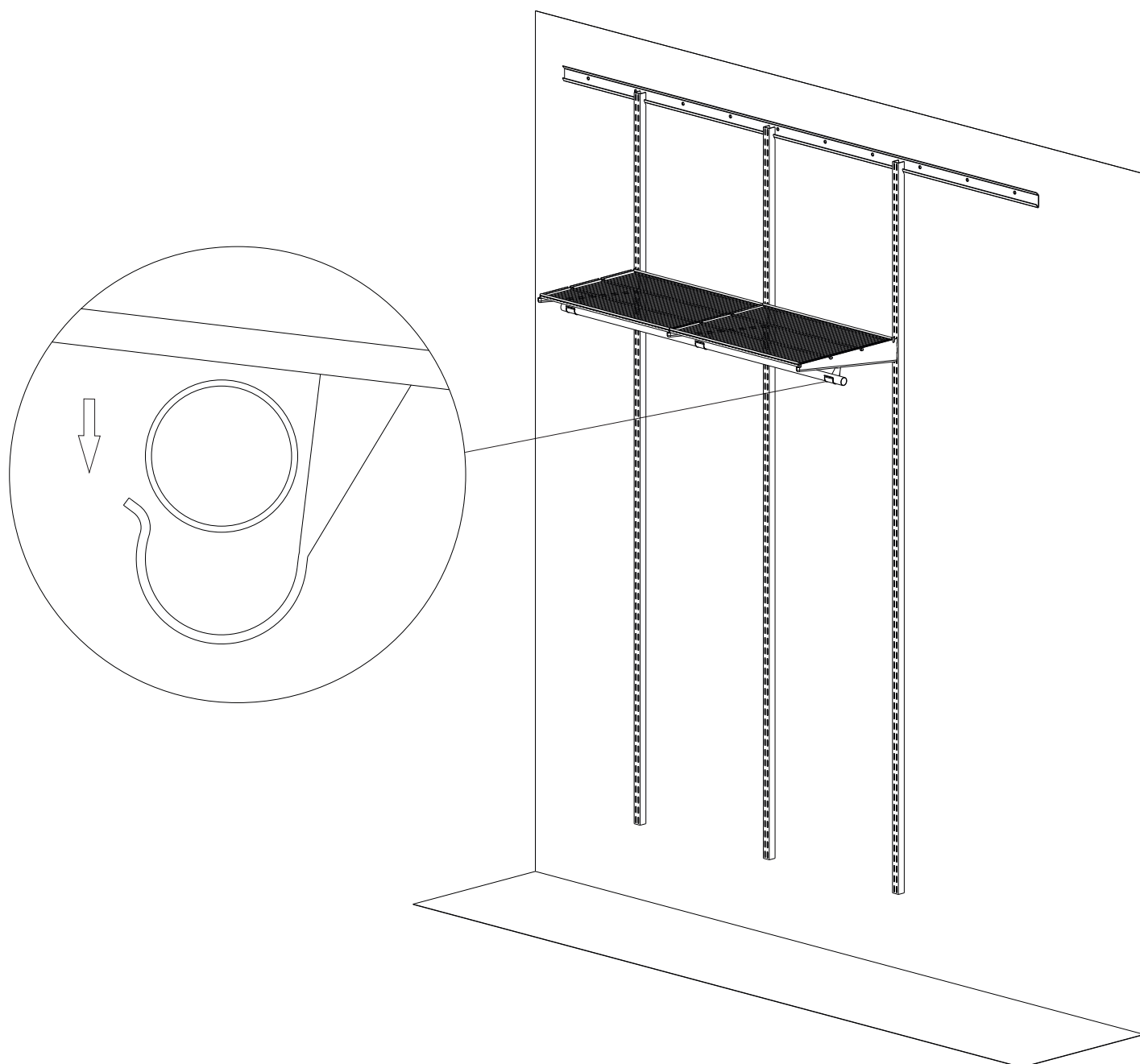
ARISTO[®]



3.3 Установка круглой штанги.

Соединяем штангу и подвеску для круглой штанги.

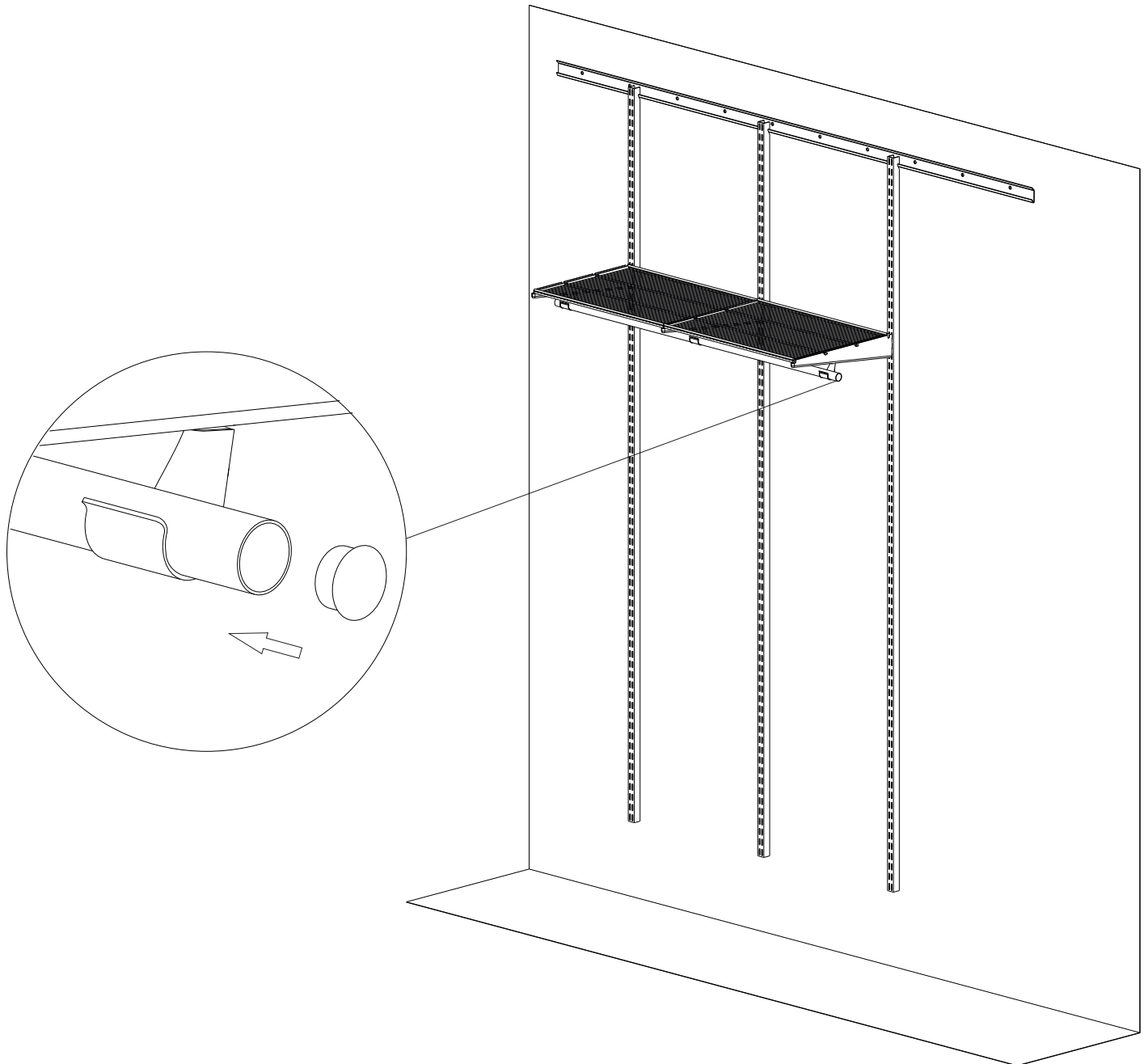
ARISTO[®]



3.4 Установка заглушек для круглой штанги

Заглушки для круглой штанги универсальные, они плотно вставляются в края штанги.

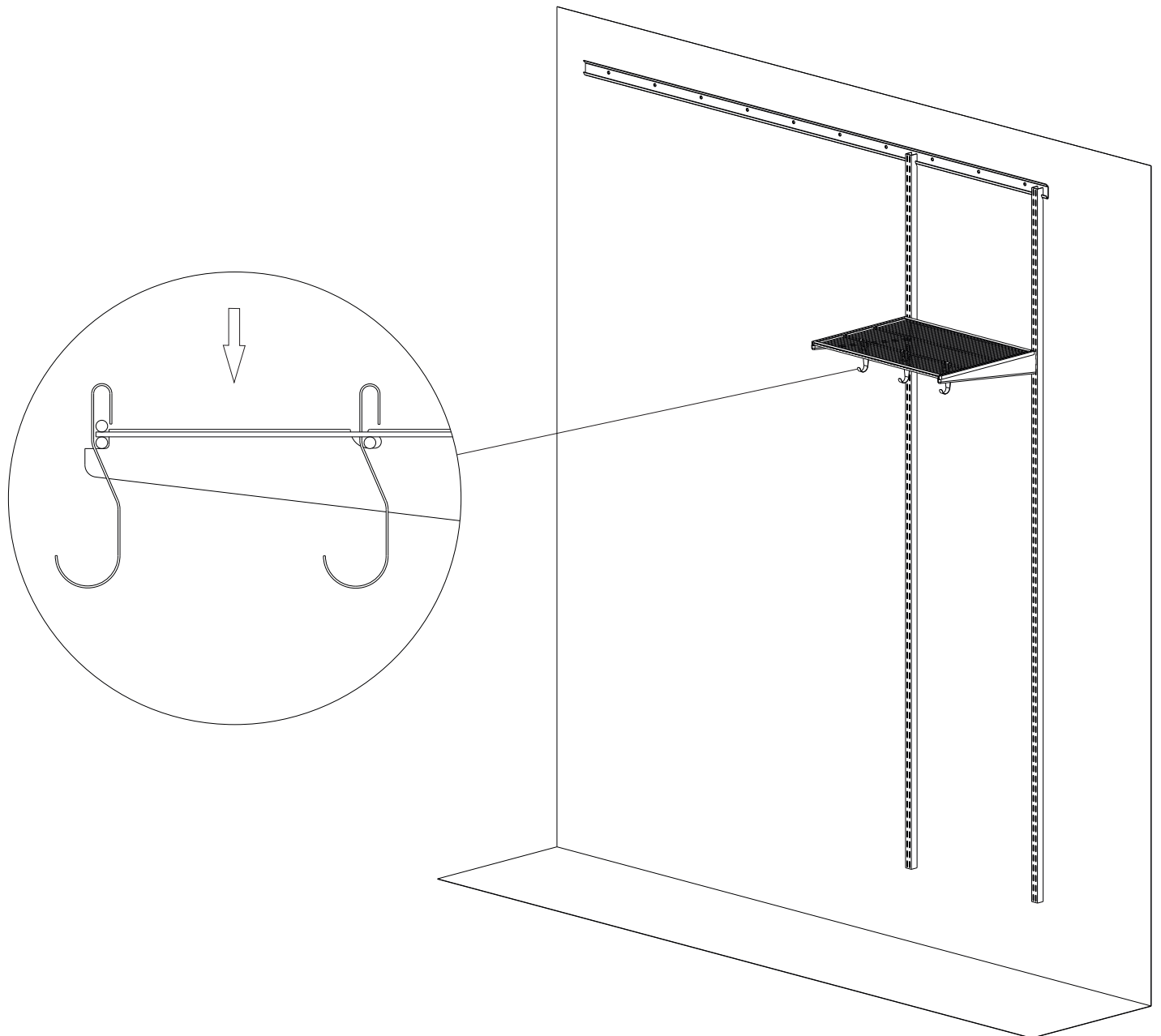
ARISTO[®]



3.5 Установка универсального крючка.

Соединяем крючок с полкой или полкой-корзиной. Зацепить крючок можно за передний или центральный поперечный прут полки.

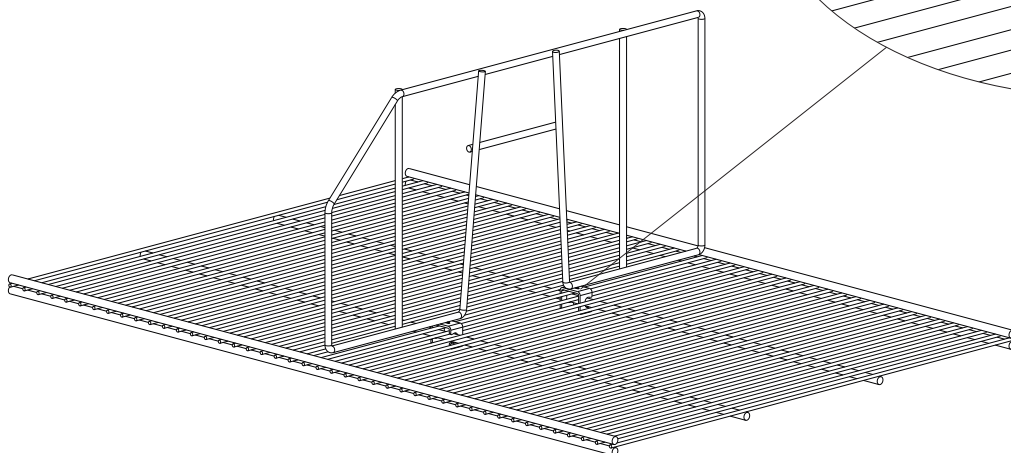
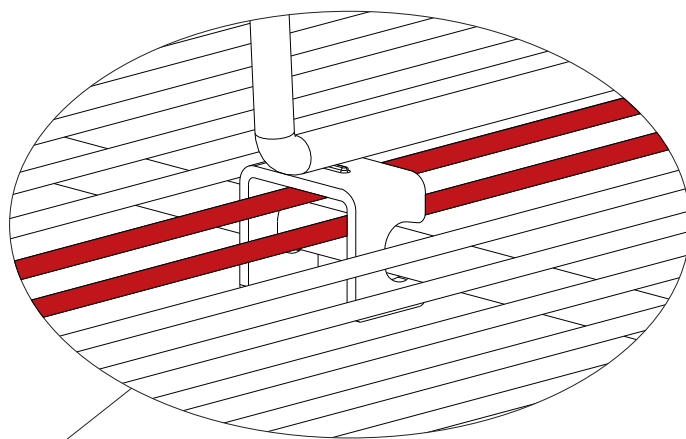
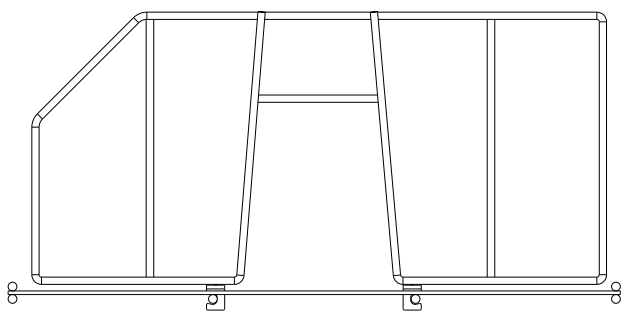
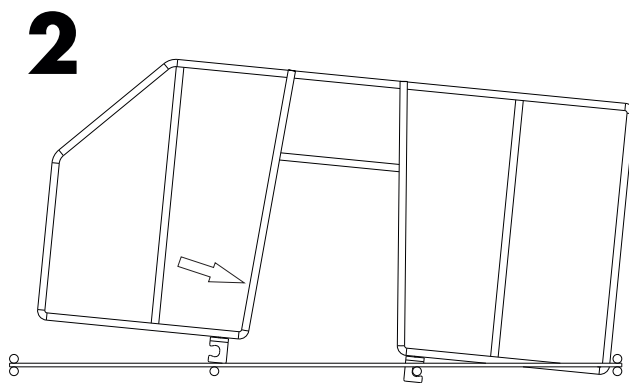
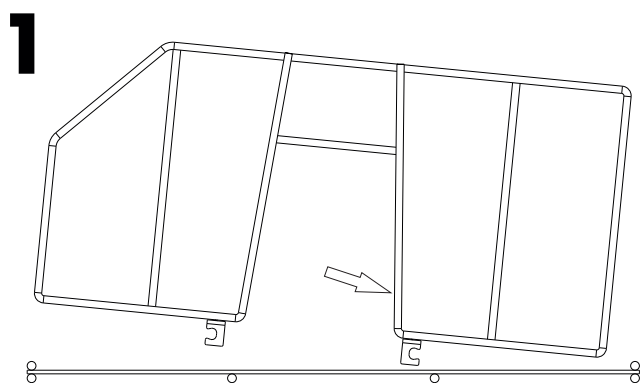
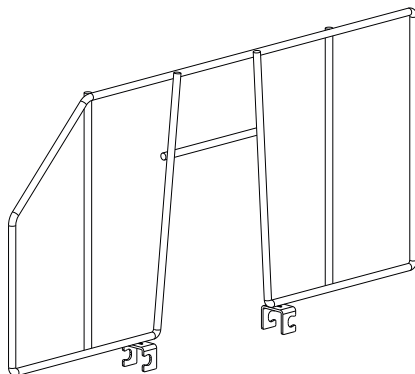
ARISTO[®]



3.6 Установка разделителя полки.

Устанавливаем крепеж разделителя в поперечный прут полки, после этого сжимаем центральную часть разделителя и вставляем передний крепеж. Элемент должен обхватывать два продольных прута полки.

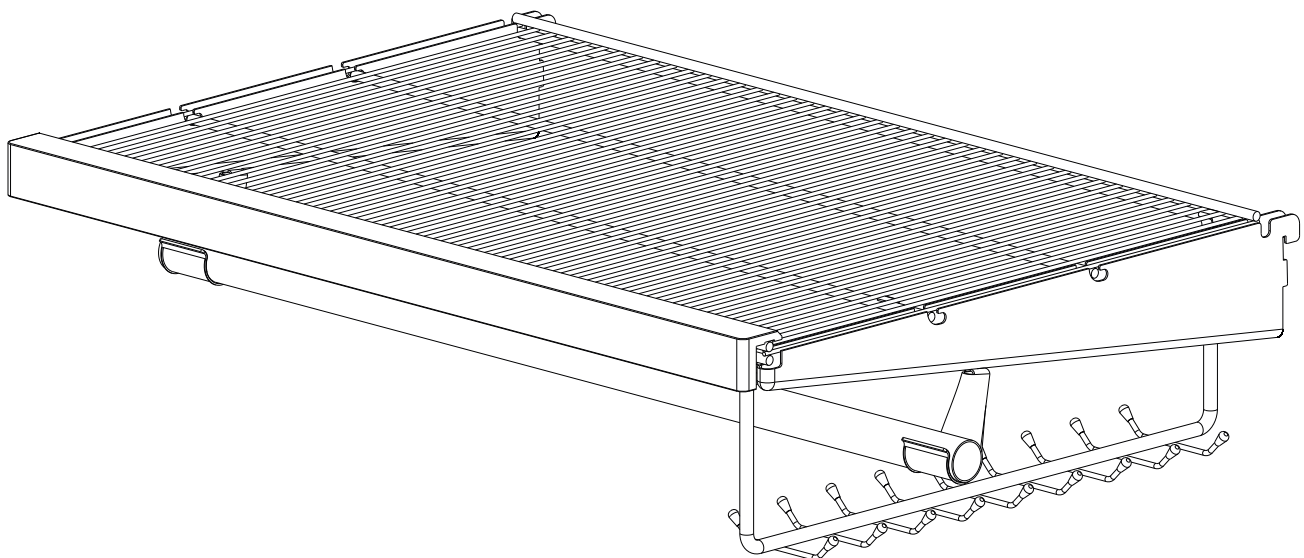
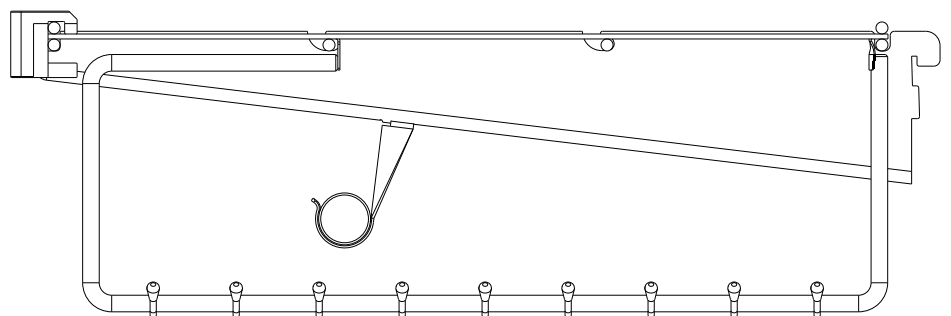
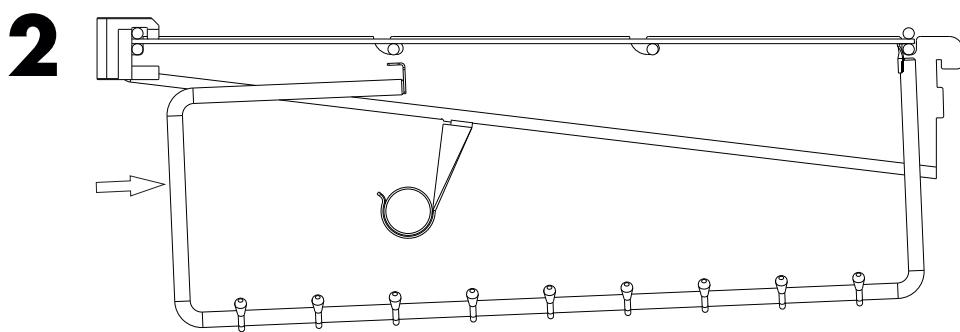
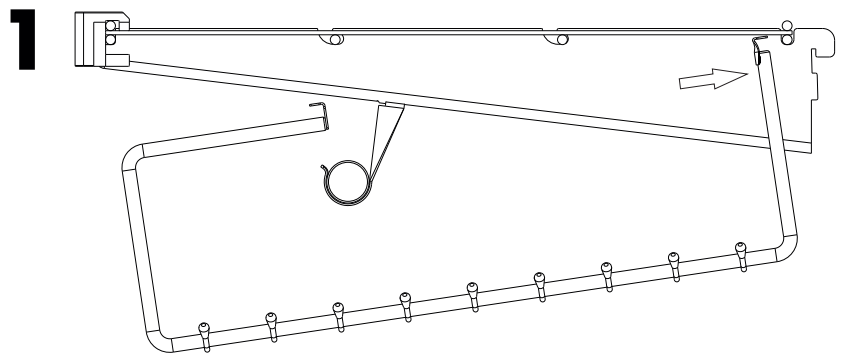
ARISTO[®]



3.7 Установка галстучницы.

Устанавливаем крепеж галстучницы в поперечный прут полки, после этого нажимаем на переднюю часть элемента и вставляем передний крепеж.

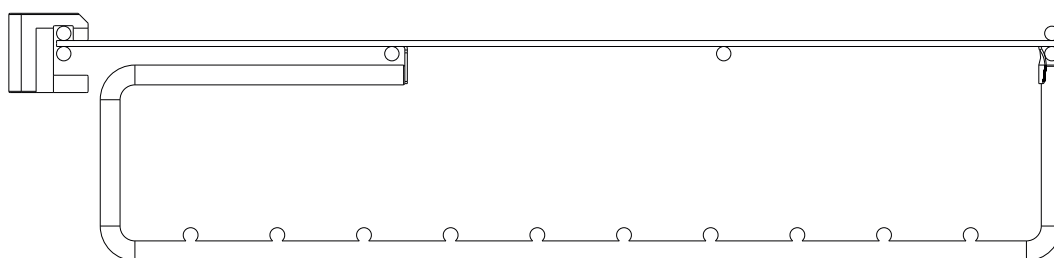
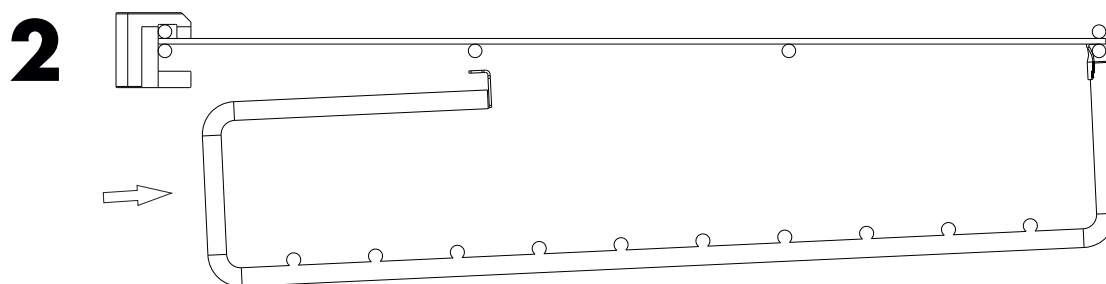
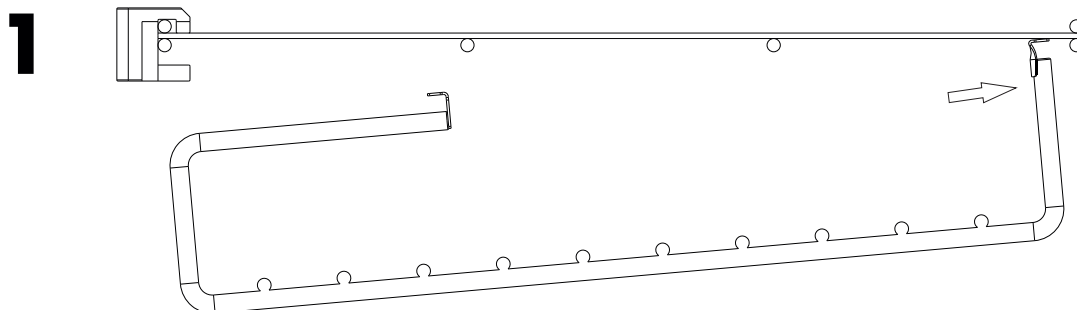
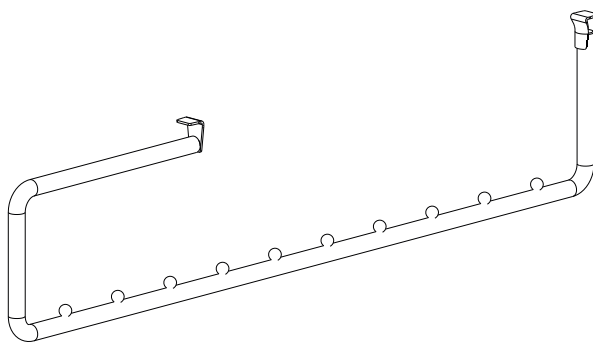
ARISTO[®]



3.8 Установка торцевого вешала (глубина полки 405).

Устанавливаем крепеж вешала в поперечный прут полки, после этого нажимаем на переднюю часть элемента и вставляем передний крепеж.

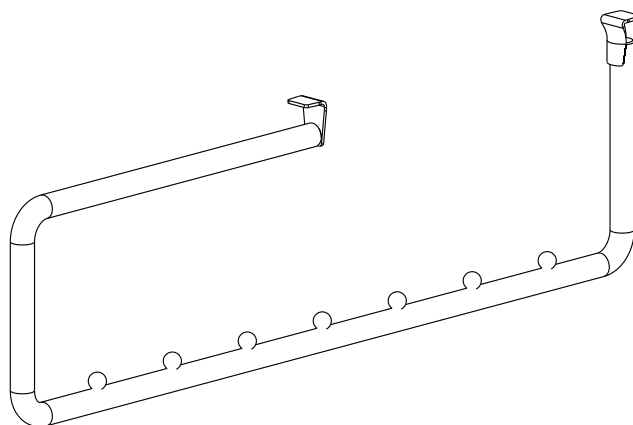
ARISTO[®]



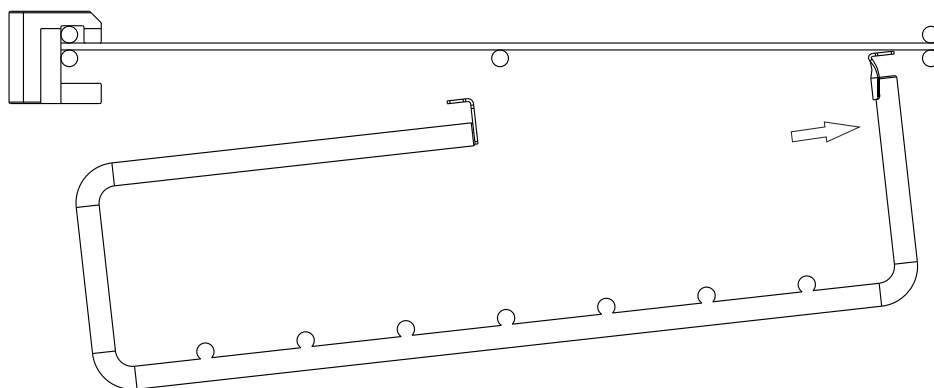
3.9 Установка торцевого вешала (глубина полки 305).

Устанавливаем крепеж вешала в поперечный прут полки, после этого нажимаем на переднюю часть элемента и вставляем передний крепеж.

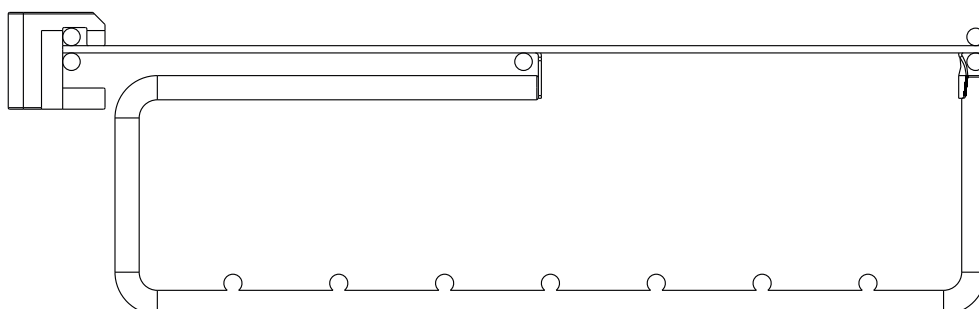
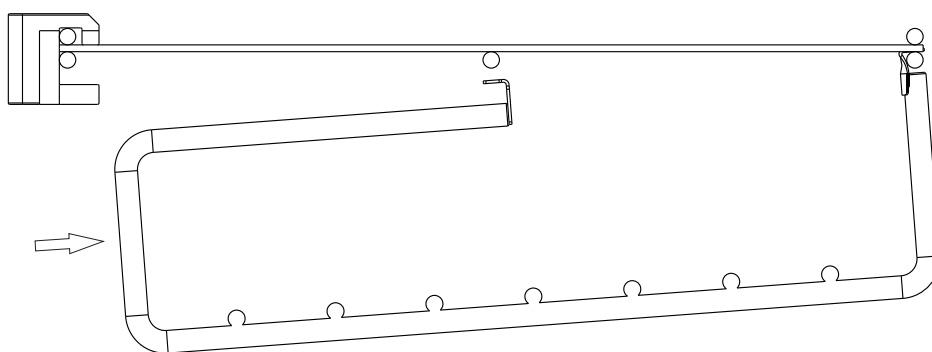
ARISTO[®]



1



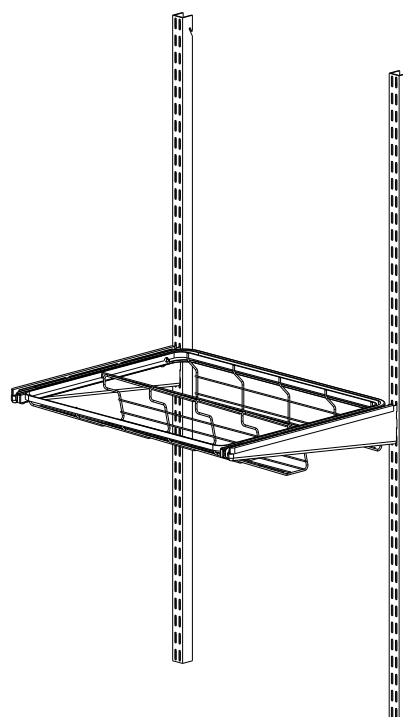
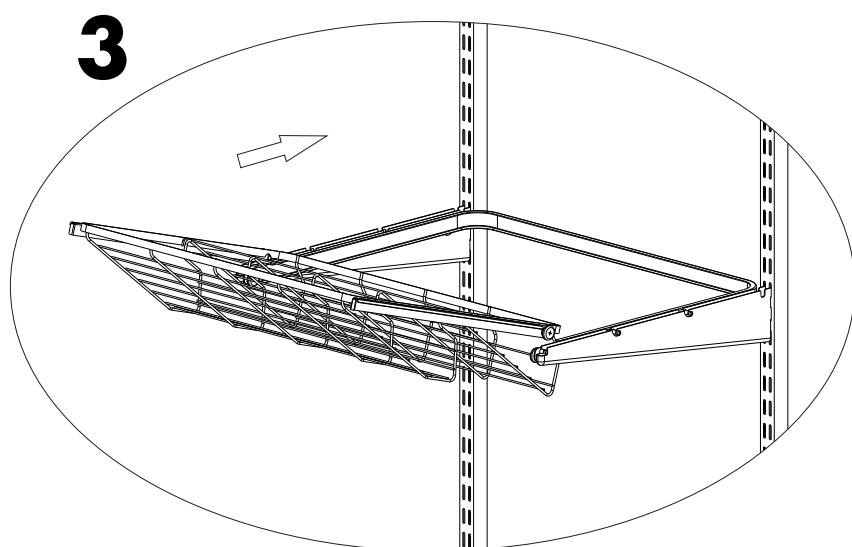
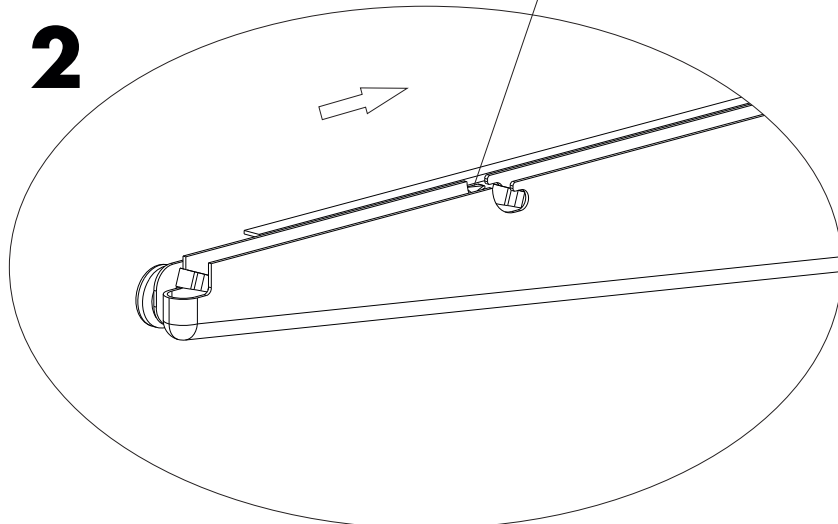
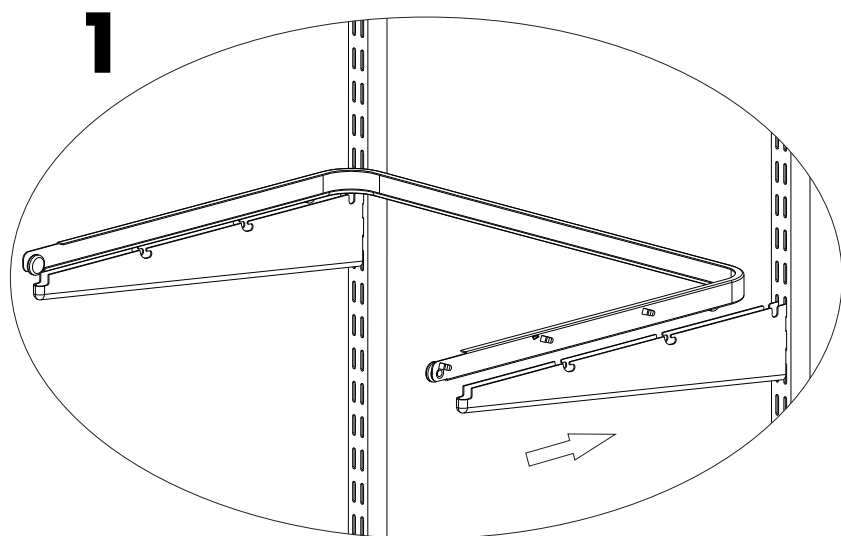
2



4.1 Установка выдвижной обувницы ("Классик").

Вставляем П-образную рамку обувницы в пазы кронштейна.
Надавливаем на рамку до полной установки с помощью фиксатора.
После этого закатываем обувницу.

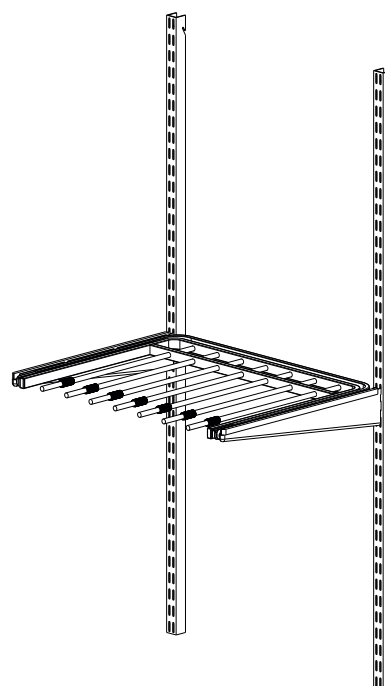
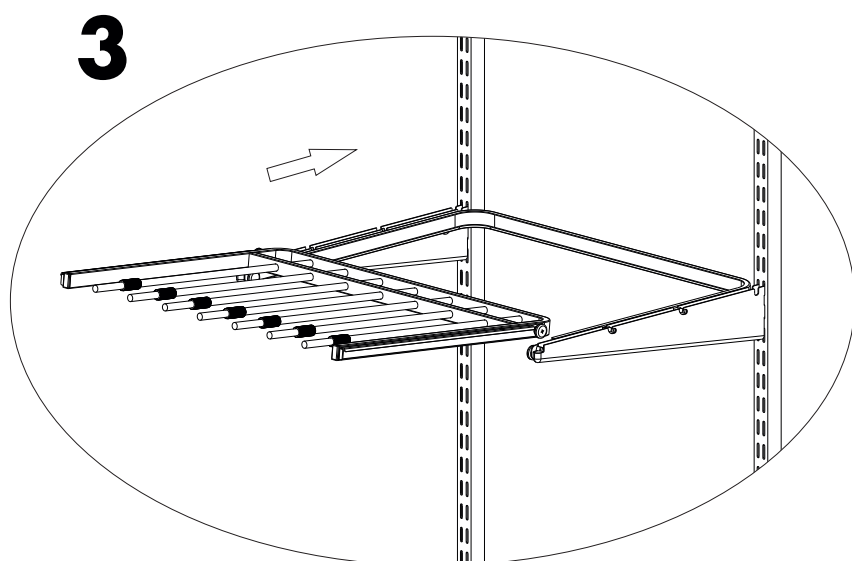
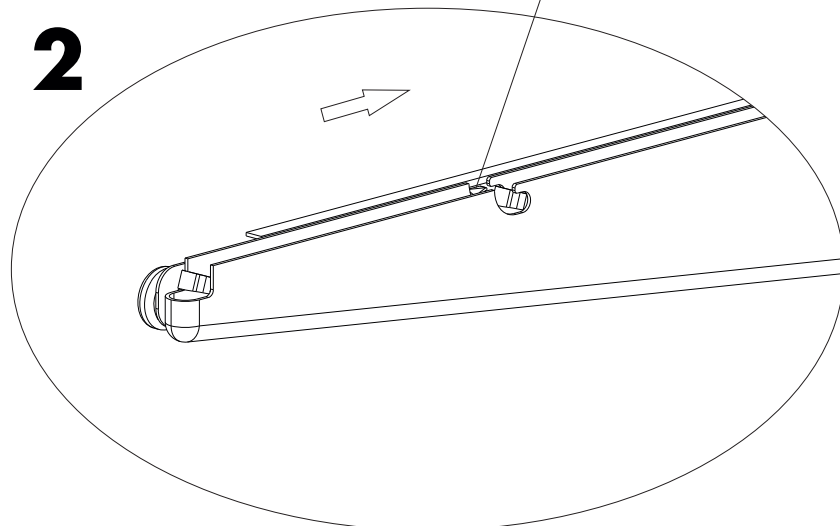
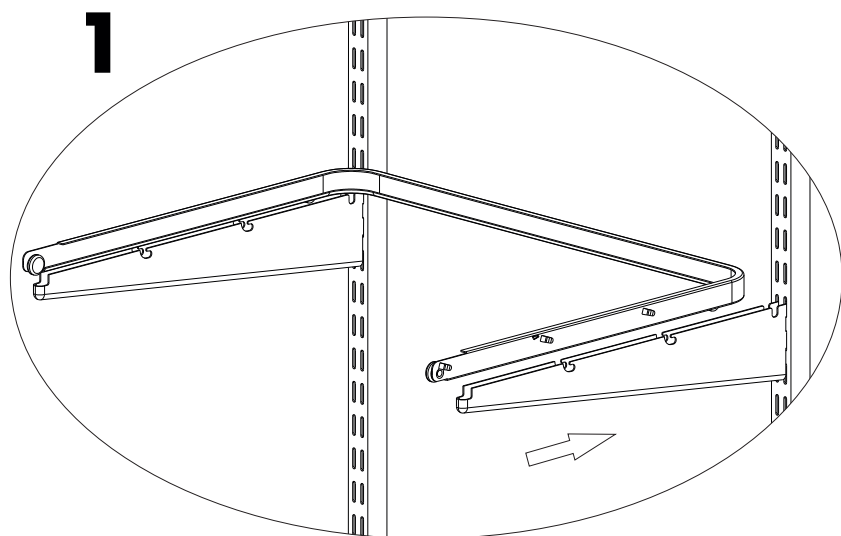
ARISTO[®]



4.2 Установка выдвижной брючницы ("Классик").

Вставляем П-образную рамку обувницы в пазы кронштейна.
Надавливаем на рамку до полной установки с помощью фиксатора.
После этого закатываем брючницу.

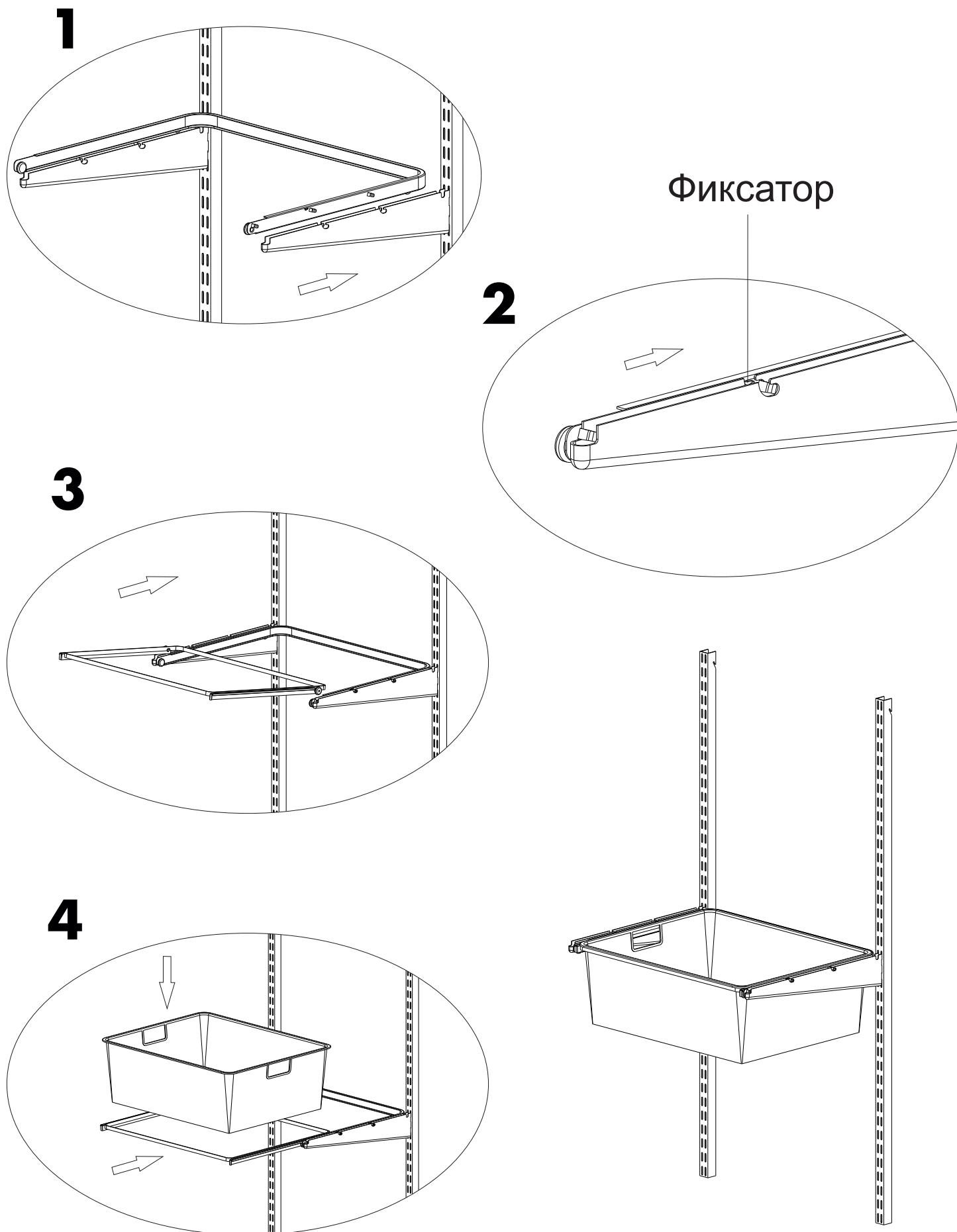
ARISTO[®]



4.3 Установка выдвижной рамки с корзиной ("Классик").

Вставляем П-образную рамку обуви в пазы кронштейна.
Надавливаем на рамку до полной установки с помощью фиксатора.
После этого закатываем внутреннюю рамку. Далее вставляем корзину в
рамку и закатываем выдвижной элемент.

ARISTO[®]

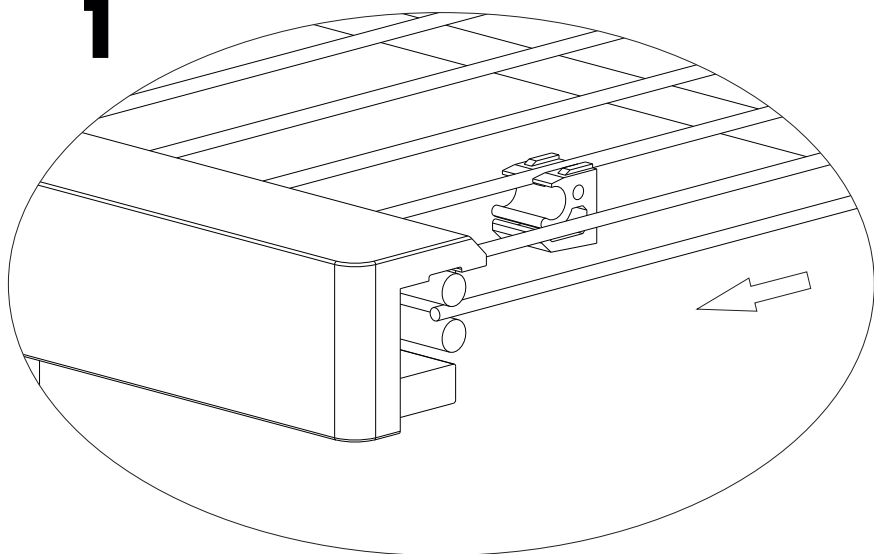


5.1 Установка декоративной планки ("Декор").

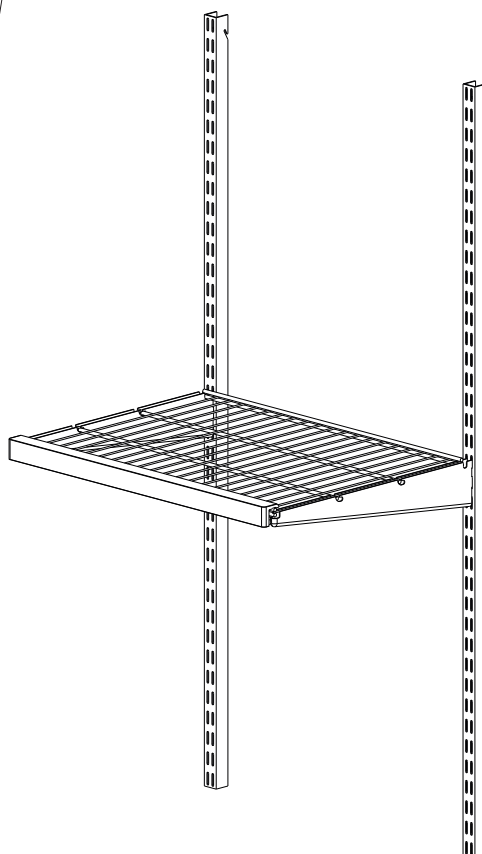
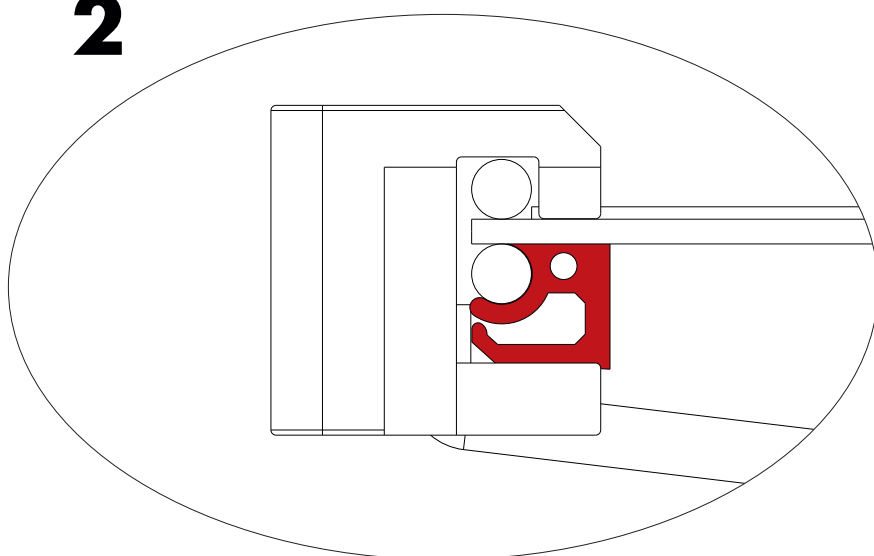
Навешиваем декоративную планку на полку и фиксируем ее с помощью специального зажима.

ARISTO[®]

1



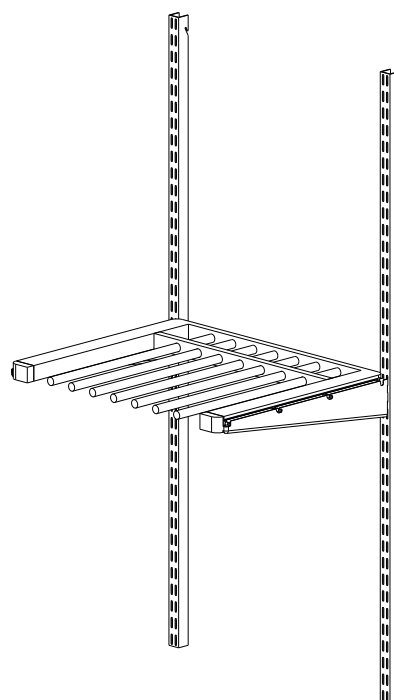
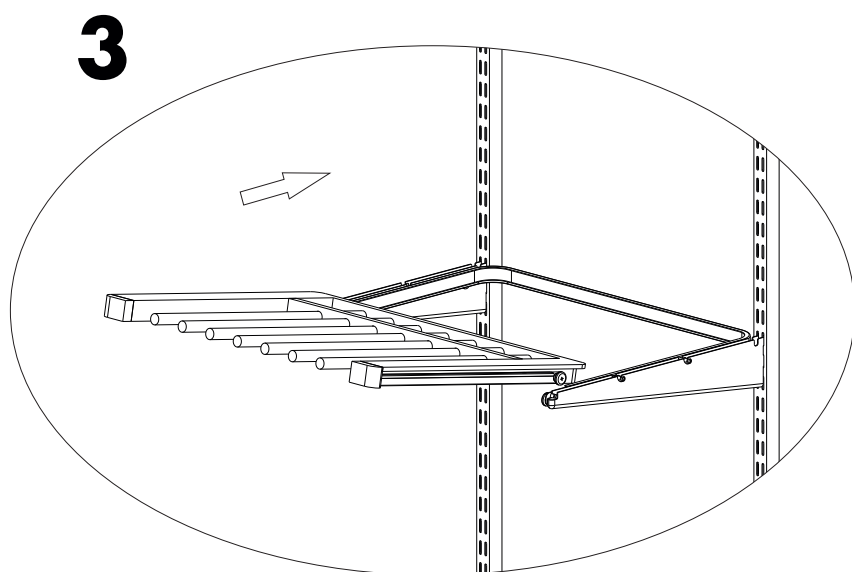
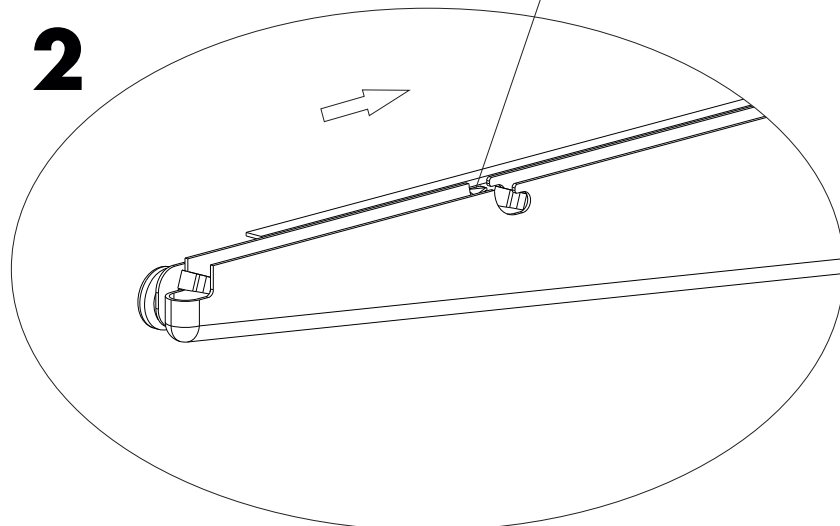
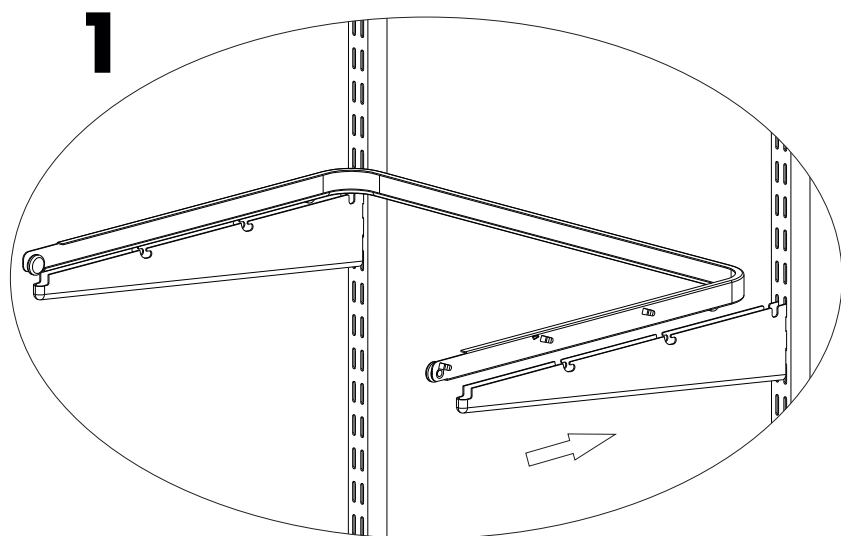
2



5.2 Установка выдвижной брючницы ("Декор").

Вставляем П-образную рамку обувницы в пазы кронштейна.
Надавливаем на рамку до полной установки с помощью фиксатора.
После этого закатываем брючницу.

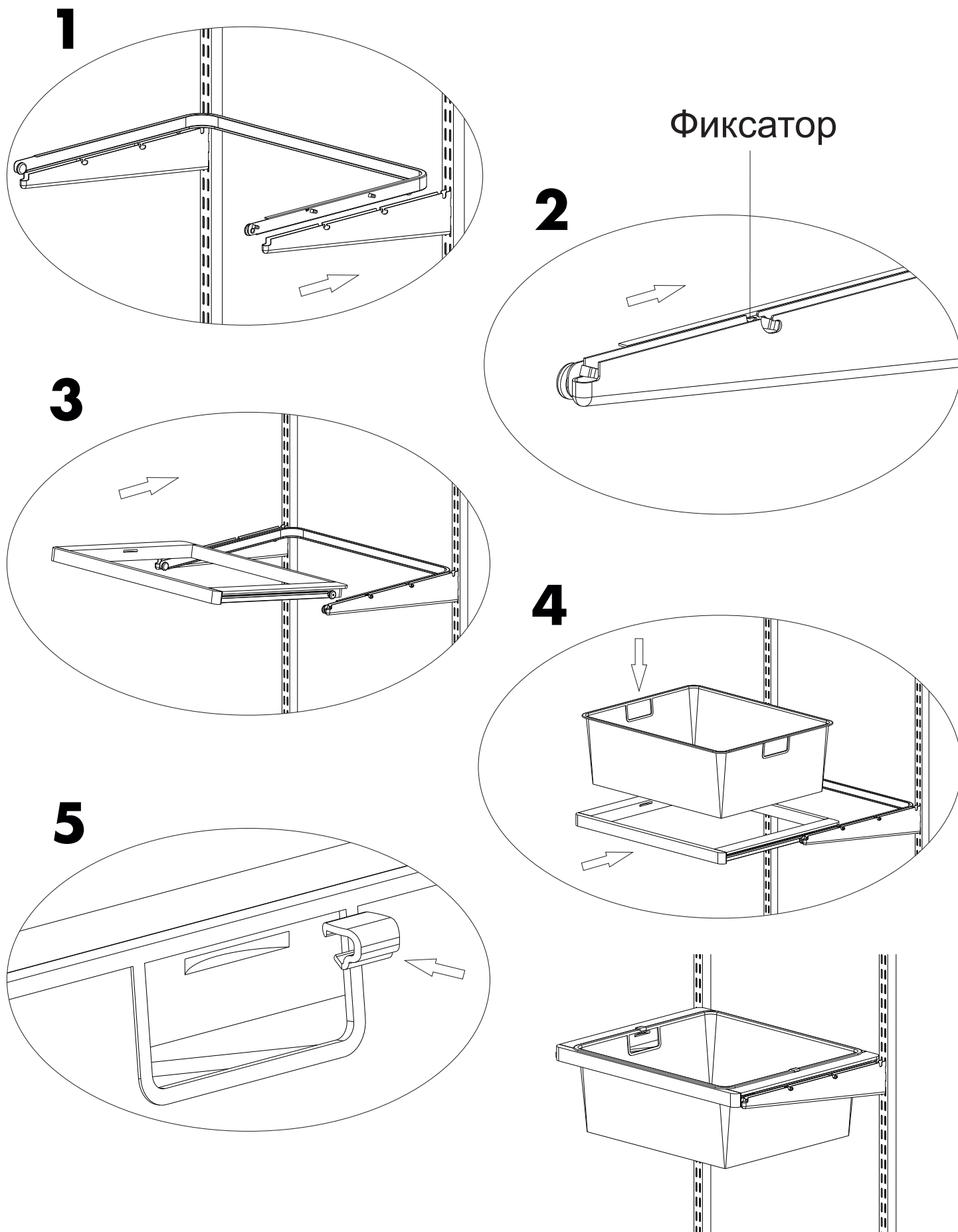
ARISTO[®]



5.3 Установка выдвижной рамки с корзиной ("Декор").

Вставляем П-образную рамку обуви в пазы кронштейна.
Надавливаем на рамку до полной установки с помощью фиксатора.
После этого закатываем внутреннюю рамку. Далее вставляем корзину
в рамку и закатываем выдвижной элемент. Фиксируем корзину в рамке
специальным крепежом.

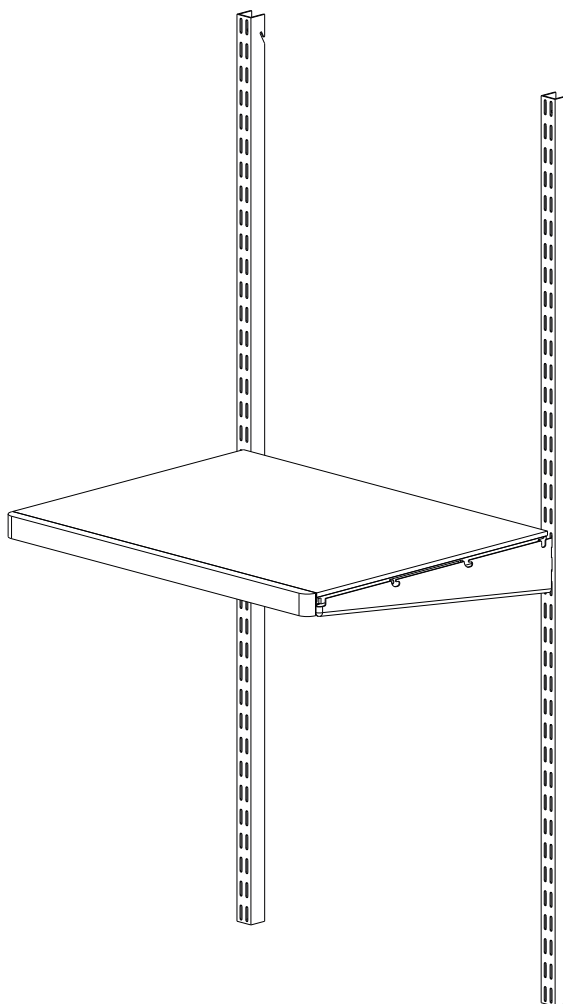
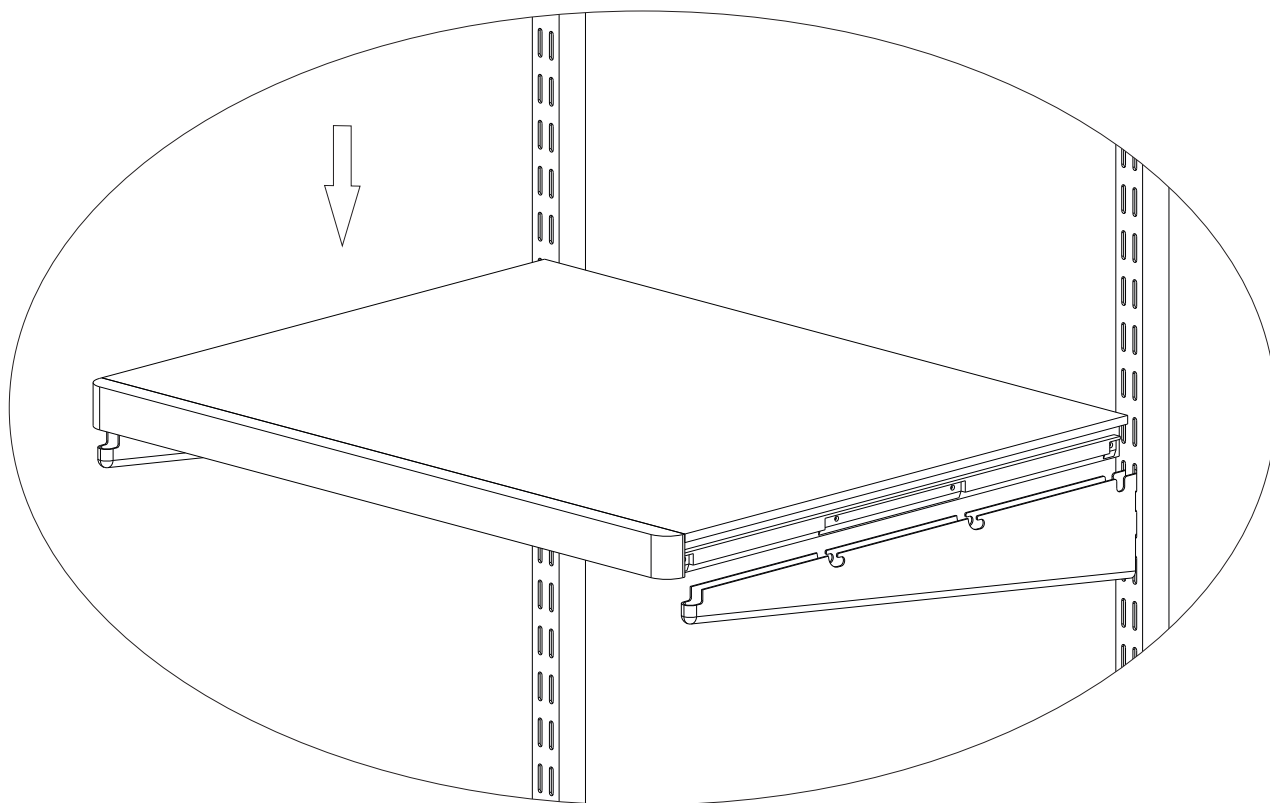
ARISTO[®]



5.4 Установка стационарной полки ("Декор").

Приставляем полку к кронштейнам и надавливаем вниз до полной фиксации.

ARISTO[®]



6. Сборка стеллажа.

Соединяем L-образные и T-образные поперечины с боковинами (7 или 10 рельс). Снизу к T-образной поперечине присоединяем ножки. В конце закатываем корзины (на 1, 2 или 3 рельса).

ARISTO®

